

IRFZ44N

Полевой n-канальный транзистор (MOSFET).

ОСОБЕННОСТИ:

- Передовые технологии.
- Ультра низкое сопротивление.
- 175 °C рабочая температура.
- Быстродействующий.

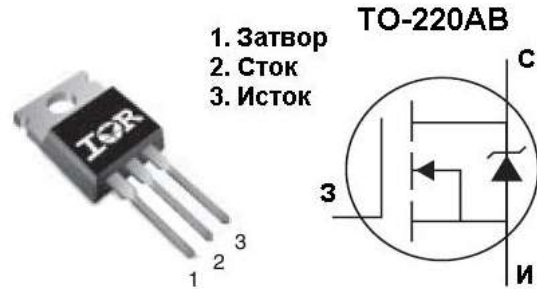
ПРИМЕНЕНИЕ

- Транзисторы используются в широком спектре радиоэлектронных средств.

$$V_{DSS} = 55V$$

$$R_{DS(on)} = 17.5m\Omega$$

$$I_D = 49A$$



Значения предельно допустимых электрических режимов эксплуатации.

Обозначение	Параметр	Значение	Единицы измерения
I _c max	Непрерывный ток стока T _c = 25°C	49	A
I _c max	Непрерывный ток стока T _c = 100°C	35	A
I _{си} max	Импульсный ток стока	160	A
P _c max	Рассеиваемая мощность T _c = 25°C	94	Вт
	Линейный коэффициент снижения	0.63	Вт/°C
U _{зи}	Напряжение насыщения затвор-исток	± 20	B
I _{л.}	Лавинный ток	25	A
dv/dt	Пиковое диодное восстановление	5	B/нсек.
T _j	Температура перехода	175	°C
T _{amb}	Диапазон рабочих температур	-55 до 175	°C
T _{stg}	Диапазон температур хранения	-55 до 175	°C
	Температура пайки, в течение 10 секунд	300 (1.6мм от корпуса)	°C

Тепловые характеристики при Токр. среды = 25 °C.

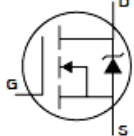
Обозначение	Параметр	Значение	Единицы измерения
R _{θJC}	Тепловое сопротивление переход-корпус	1.4	°C/Ват
R _{θCS}	Тепловое сопротивление кристалл-радиатор (с термопастой)	0.5	°C/Ват
R _{θJA}	Тепловое сопротивление переход-окружающая среда	62	°C/Ват

Электрические характеристики при Токр. среды = 25 °C.

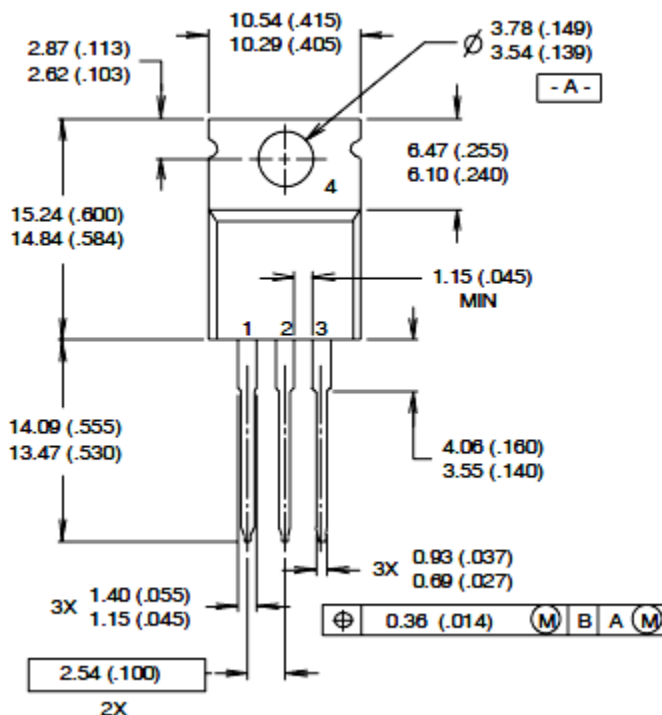
Обозначение	Параметр	Условия испытания	Мин.	Тип.	Макс	Единицы измерения
U _{си(проб.)}	Напряжение пробоя сток-исток	I _c =250мкА, U _{зи} =0	55			B
Δ U _{си(проб.)} / ΔT _j	Температурный коэффициент напряжения пробоя	I _c =1мА, Отношение к 25°C		0.058		B/°C
R _{си(вкл)}	Сопротивление сток-источника открытого транзистора	I _c =25А, U _{зи} =10В			17.5	МОм
U _{зи(пор.)}	Пороговое напряжение затвора	I _c =250мкА, U _{си} = U _{зи}	2		4	B
g _{пр.}	Проводимость в прямом направлении	I _c =25А, U _{си} =25В	19			S
I _c ут.	Ток утечки сток-исток	U _{си} =55В, U _{зи} =0 U _{си} =55В, U _{зи} =0, T _j =150°C			25 250	мкА
I _з ут.	Ток утечки вперед затвор-исток Ток утечки затвор-исток обратный	U _{зи} =20В U _{зи} =-20В			100 -100	нА

Обозначение	Параметр	Условия испытания	Мин.	Тип.	Макс	Единицы измерения
Qз	Полный заряд затвора	I _c =28A, U _{си} =44В, U _{зи} =10В			63	нКул
Qзи	Заряд затвор-исток				14	
Qзс	Заряд затвор-сток				23	
tзд (вкл.)	Время задержки выключения	U _c =28В, I _c =25А, R _з =120ом, U _{зи} =10В		12		нсек
t _{нр}	Время нарастания			60		
tзд (выкл.)	Время задержки выключения			44		
t _{сп}	Время спада			47		
L _c	Внутренняя индуктивность стока			4.5		нГн
L _и	Внутренняя индуктивность истока			7.5		
C _{вх.}	Емкость входа	U _{зи} =0В, U _{си} =25В, f=1МГц		1470		пФ
C _{вых.}	Емкость выхода			360		
C _{ос}	Обратная емкость			88		
E _{AS}	Энергия лавины моноимпульса		I _{AS} =25А, L=0.47мГн		530	

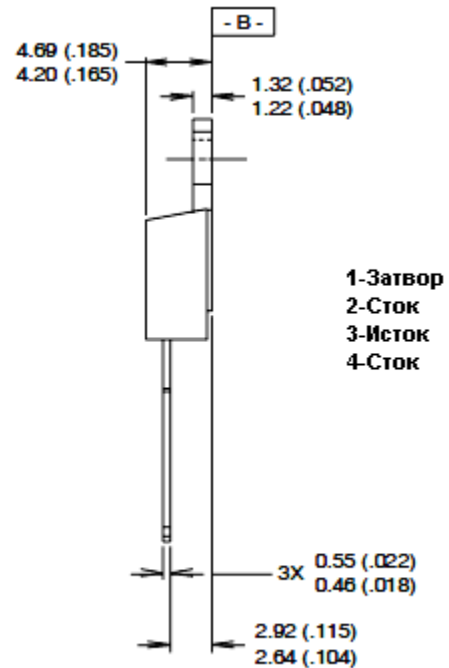
Исток-сток характеристики диода.

Обозначение	Параметр	Условия испытания	Мин.	Тип.	Макс	Единицы измерения
I _и	Непрерывный ток истока (диод)				49	А
I _{и им}	Импульсный ток истока (диод)				160	
U _{ид}	Прямое напряжение диода	I _c =25А, U _{зи} =0В, T _ж =25°C			1.3	В
t _{вост.}	Время восстановления при переключении в обратном направлении	I _д =25А, di/dt = 100А/мксек., T _ж =25°C		63	95	нсек.
Q _{обр.вост.}	Заряд обратного восстановления				170	260
t _{вк.}	Прямое время включения	Внутреннее время включения незначительно (на включение влияют L _c + L _и)				

Пластиковый корпус, 3 вывода



ТО-220АВ



Размеры в миллиметрах (дюймах).

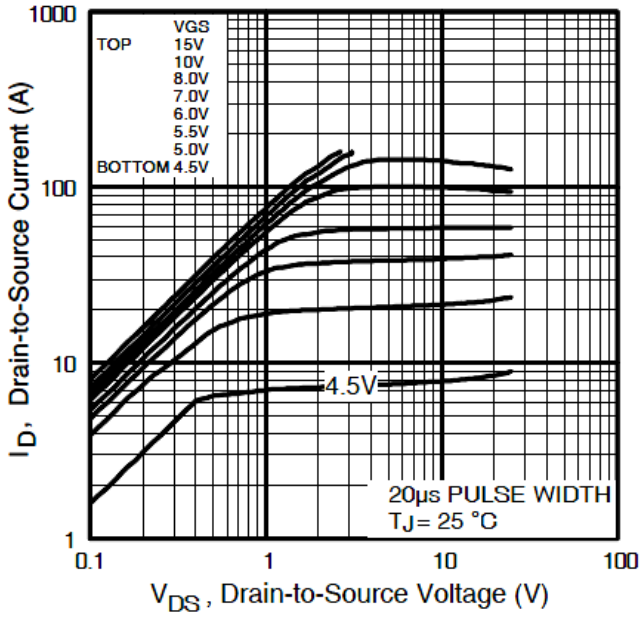


Fig 1. Typical Output Characteristics

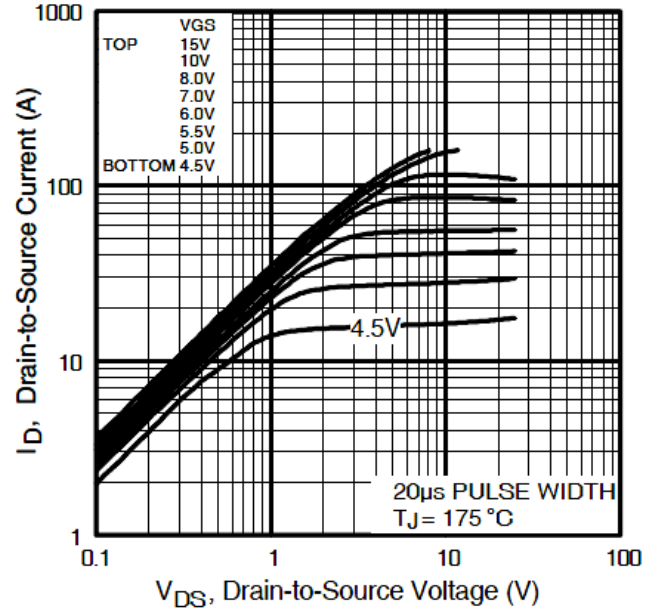


Fig 2. Typical Output Characteristics

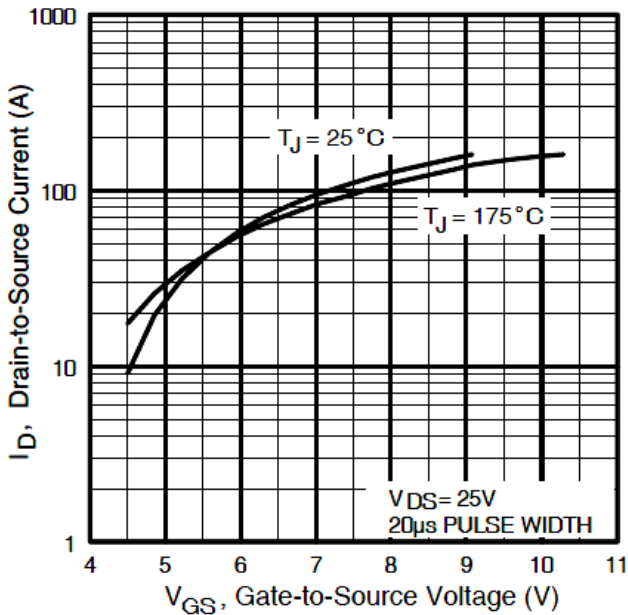


Fig 3. Typical Transfer Characteristics

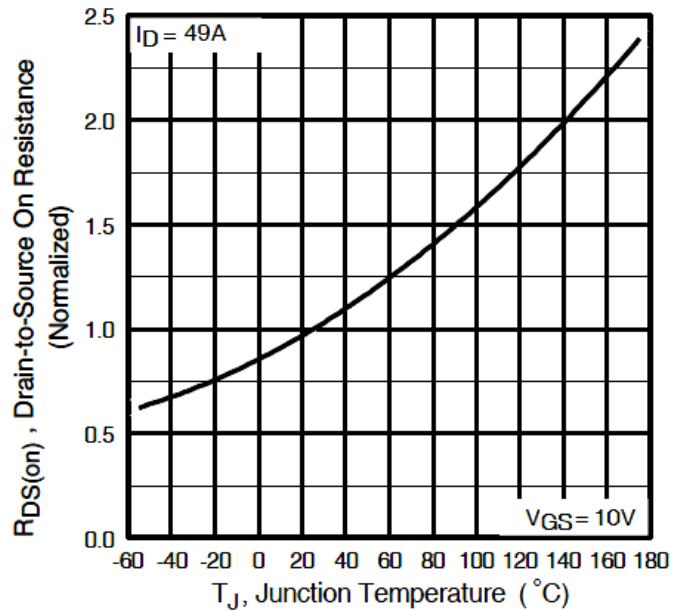


Fig 4. Normalized On-Resistance Vs. Temperature

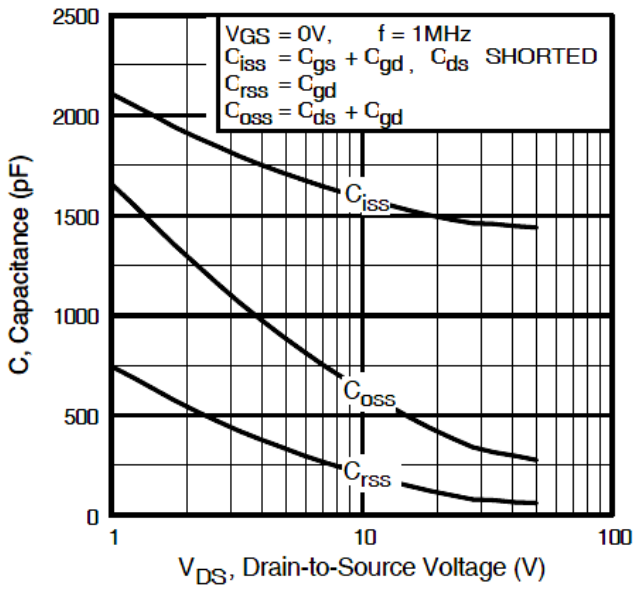


Fig 5. Typical Capacitance Vs. Drain-to-Source Voltage

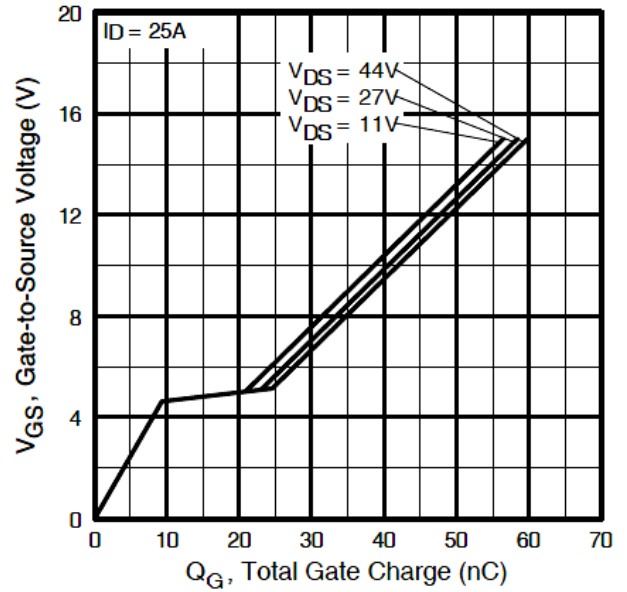


Fig 6. Typical Gate Charge Vs. Gate-to-Source Voltage

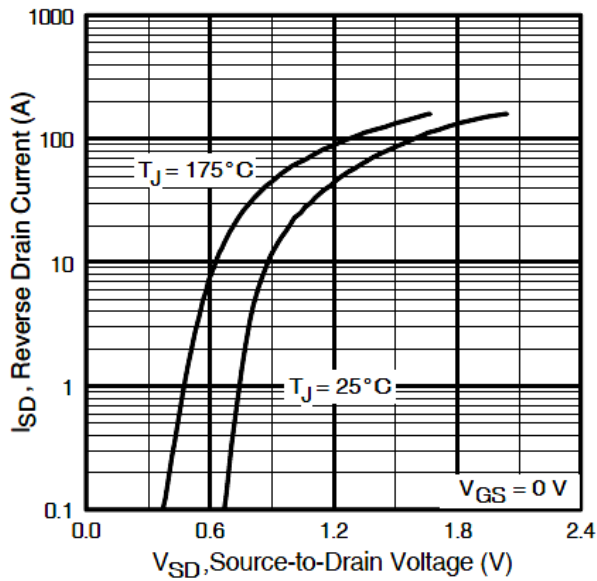


Fig 7. Typical Source-Drain Diode Forward Voltage

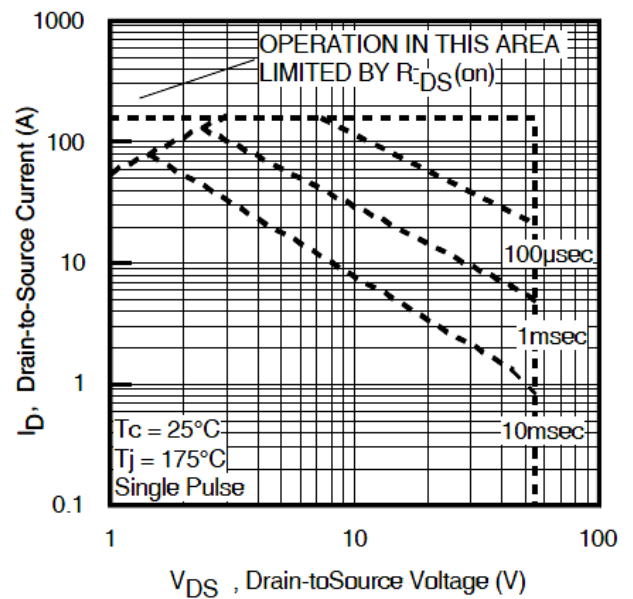


Fig 8. Maximum Safe Operating Area

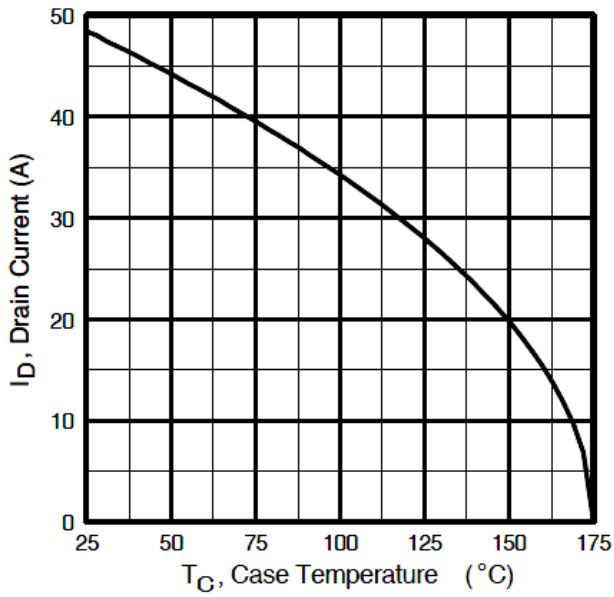


Fig 9. Maximum Drain Current Vs. Case Temperature

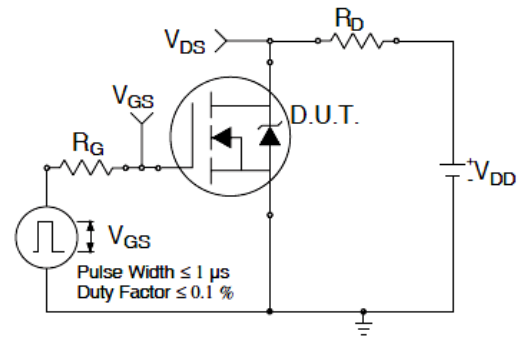


Fig 10a. Switching Time Test Circuit

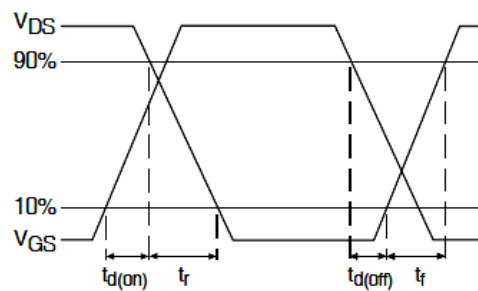


Fig 10b. Switching Time Waveforms

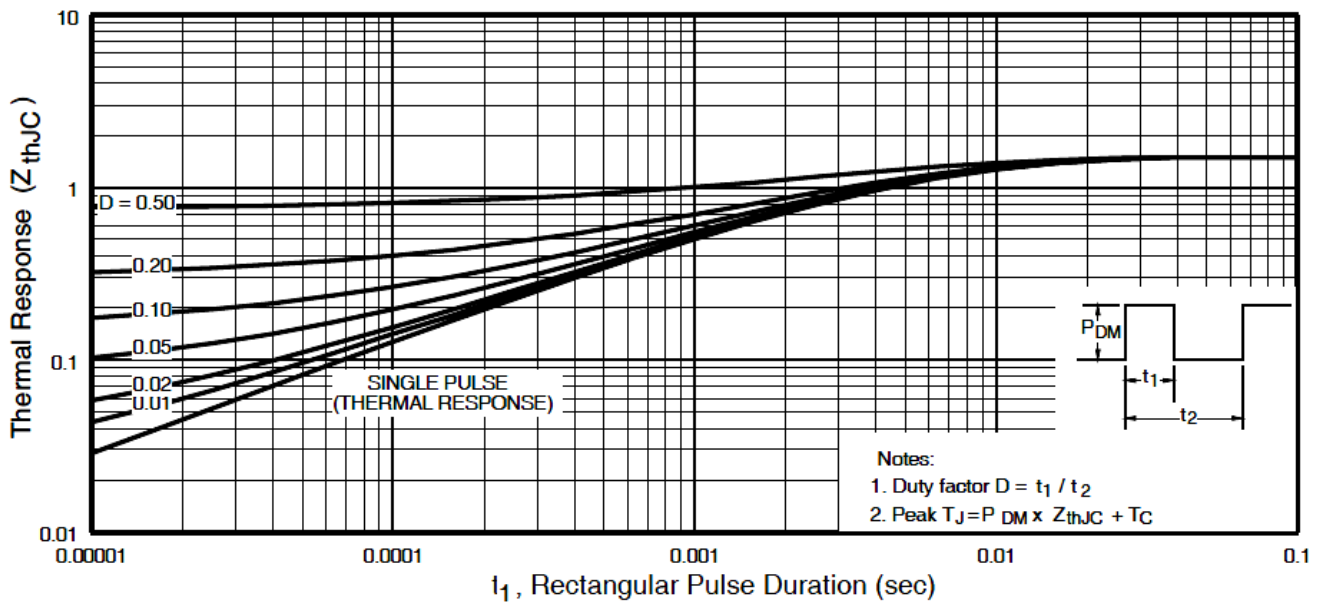


Fig 11. Maximum Effective Transient Thermal Impedance, Junction-to-Case

IRFZ44N

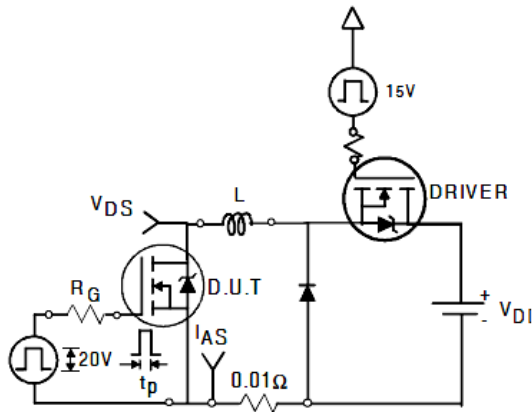


Fig 12a. Unclamped Inductive Test Circuit

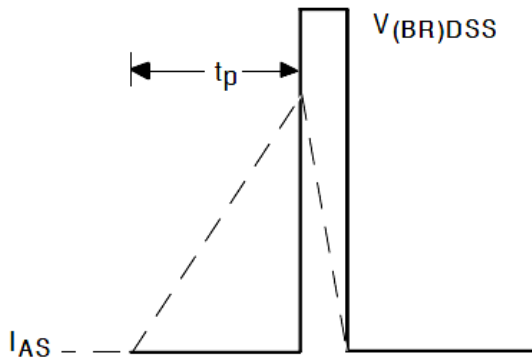


Fig 12b. Unclamped Inductive Waveforms

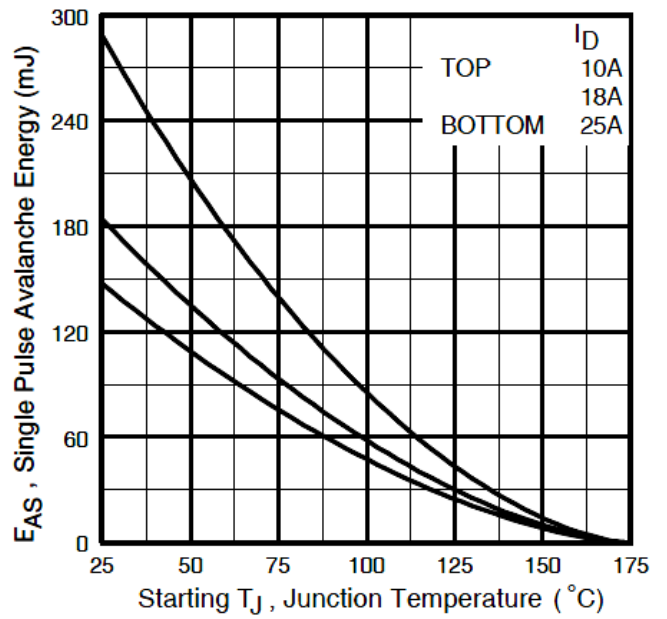


Fig 12c. Maximum Avalanche Energy Vs. Drain Current

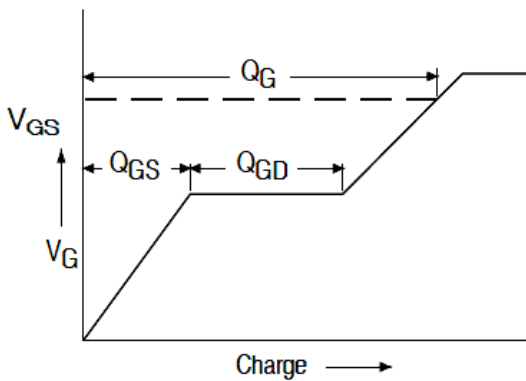


Fig 13a. Basic Gate Charge Waveform

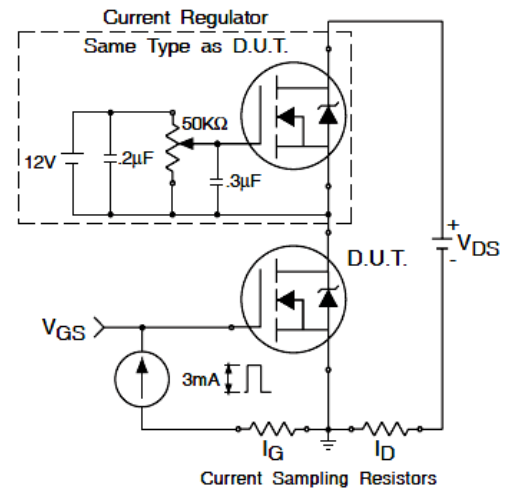
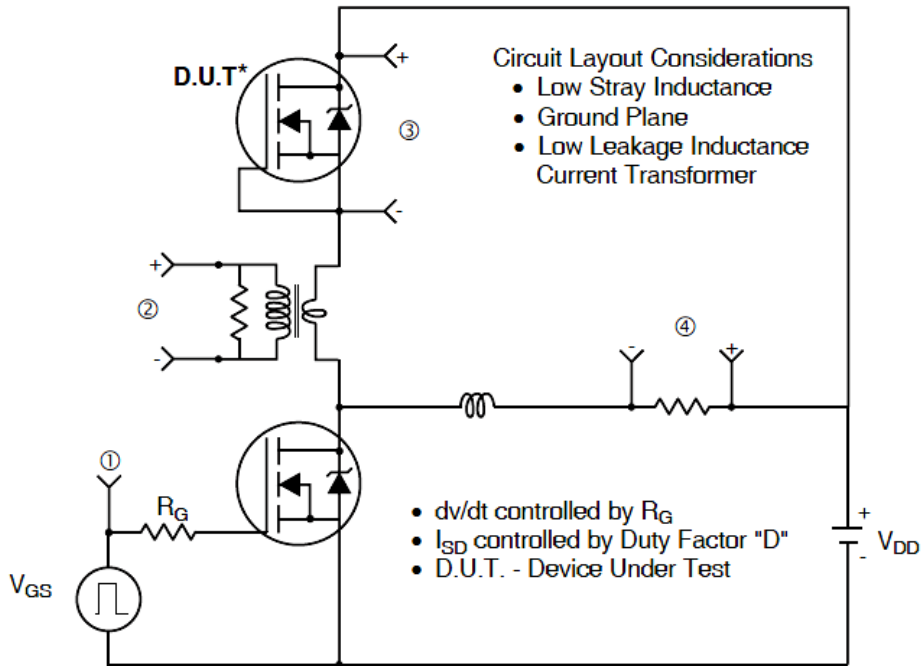
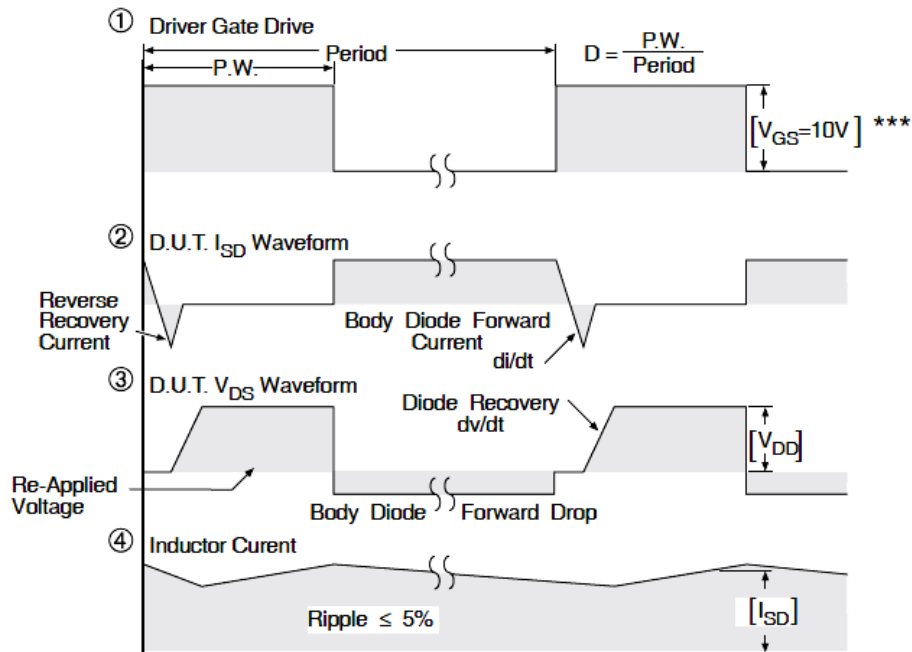


Fig 13b. Gate Charge Test Circuit

Peak Diode Recovery dv/dt Test Circuit



* Reverse Polarity of D.U.T for P-Channel



*** $V_{GS} = 5.0V$ for Logic Level and 3V Drive Devices

Fig 14. For N-channel HEXFET® power MOSFETs