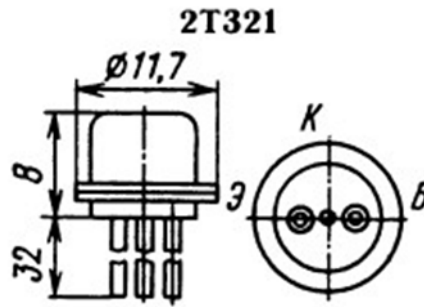


Транзистор 2Т321Б



2Т321Б

Транзисторы 2Т321Б кремниевые, эпитаксиально-планарные структуры р-п-р импульсные. Предназначены для применения в импульсных усилителях и переключающих устройствах. Выпускаются в металлоглазном корпусе с гибкими выводами. Тип прибора указывается на корпусе. Масса транзистора не более 2,2 г.

Основные технические характеристики транзистора 2Т321Б:

Структура транзистора: р-п-р

$P_{к\max}$ - Постоянная рассеиваемая мощность коллектора: 210 мВт;

$P_{к\text{ и }t_{\max}}$ - Максимально допустимая импульсная рассеиваемая мощность коллектора: 20 Вт;

$f_{гр}$ - Граничная частота коэффициента передачи тока транзистора для схемы с общим эмиттером: не менее 60 МГц;

$U_{кб\text{о }t_{\max}}$ - Максимальное напряжение коллектор-база при заданном обратном токе коллектора и разомкнутой цепи эмиттера: 60 В;

$U_{эб\text{о }t_{\max}}$ - Максимальное напряжение эмиттер-база при заданном обратном токе эмиттера и разомкнутой цепи коллектора: 4 В;

$I_{к\text{ т }t_{\max}}$ - Максимально допустимый постоянный ток коллектора: 200 мА;

$I_{к\text{ б }o}$ - Обратный ток коллектора - ток через коллекторный переход при заданном обратном напряжении коллектор-база и разомкнутом выводе эмиттера: не более 0,1 мкА;

$h_{21Э}$ - Статический коэффициент передачи тока для схемы с общим эмиттером в режиме большого сигнала: 40... 120;

$C_{к}$ - Емкость коллекторного перехода: не более 80 пФ;

$R_{кз\text{ нас}}$ - Сопротивление насыщения между коллектором и эмиттером: не более 3,6 Ом