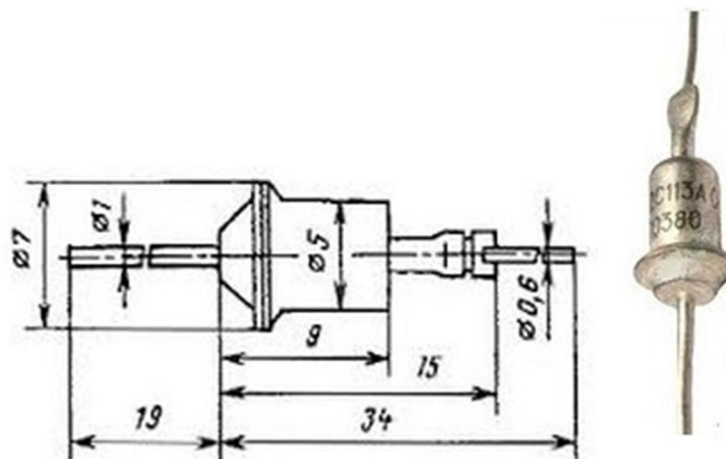


СТАБИСТОР **KC113**



Стабистор KC113A кремниевый, диффузионно-сплавный, малой мощности. Предназначены для применения в стабилизаторах напряжения и в качестве термокомпенсирующих элементов.

Выпускаются в металлоглазном корпусе с гибкими выводами.

Тип стабистора приводится на корпусе.

Корпус стабистора в рабочем режиме служит отрицательным электродом (катодом).

Масса стабистора не более 1 г.

Основные технические параметры стабистора KC113A:

Номинальное напряжение стабилизации: 1,25 В при I_{ст} 10 мА;

Разброс напряжения стабилизации: 1,17... 1,43 В;

Температурный коэффициент напряжения стабилизации: -0,42 %/°С;

Временная нестабильность напряжения стабилизации: ±3,5 %;

Дифференциальное сопротивление стабилитрона : 15 Ом при I_{ст} 7,5 мА;

Максимально допустимый ток стабилизации: 100 мА; (мин. ток стабилизации 1 мА)

Максимально-допустимая рассеиваемая мощность на стабилитроне: 0,20 Вт;

Диапазон рабочих температур: -60... +125 °С