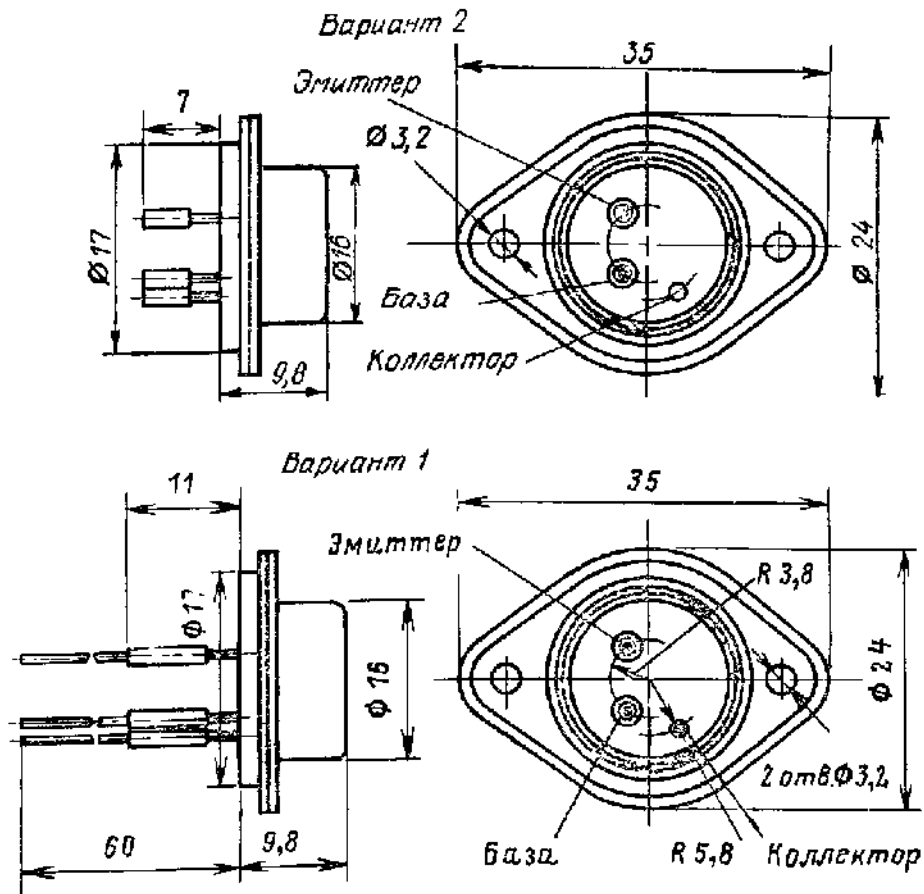


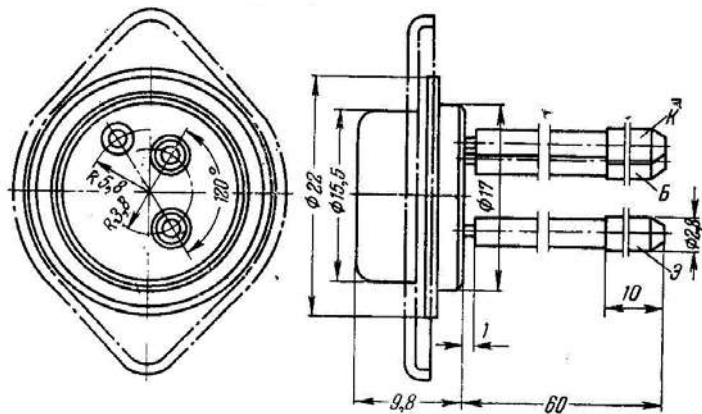
П601И, П601АИ, П601БИ

Германиевые конверсионные высокочастотные транзисторы. Предназначены для усиления и генерирования электрических колебаний до 20 МГц и для работы в импульсных схемах. Проводимость р—п—р.

Выпускаются в металлическом герметичном корпусе со стеклянными изоляторами. Масса транзистора не более 12,5 г. Вывод коллектора соединен с корпусом.



ранние выпуски:



Номинальные электрические данные

Напряжение на коллекторе	-10 В
Ток в цепи коллектора	500 мА
Коэффициент усиления по току при температуре окружающей среды	
+20°C	
П601И	20—50
П601АИ	40—100
П601БИ	80—200
+60°C	
П601И	250

	П601АИ	40—100
	П601БИ	200
-60°C		
	П601И	10
	П601АИ	20—50
	П601БИ	40—100
Обратный ток коллектора при температуре окружающей среды		
+20°C		
	П601И	20 мА
	П601АИ	100 мА
	П601БИ	130 мА
+70°C		
Обратный ток эмиттера		не более 1 мА
Напряжение коллектора, при котором наступает переворот фазы базового тока при $I_{\text{э}} = 0,3 \text{ А}$		
	П601И	не менее 20 В
	П601АИ, П601БИ	не менее 25 В
Модуль коэффициента усиления тока базы на высокой частоте при $U_{\text{к}} = 10 \text{ В}$, $I_{\text{э}} = 50 \text{ мА}$, $f = 10 \text{ МГц}$		не менее 2
Коэффициент усиления по мощности		10 дБ
Мощность, отдаваемая в нагрузку при $K_{\text{н}} > 10 \text{ дБ}$ в схеме усилителя класса В с общим эмиттером		не менее 1 Вт
Емкость коллектора		не более 200 пФ (170 пФ)*
Емкость эмиттера		не более 2500 пФ
Напряжение насыщения коллектор-эмиттер		2 В
Напряжение база-эмиттер в режиме насыщения		1,5 В
Сопротивление насыщения при $I_{\text{к}} = 1 \text{ А}$		3 Ом
Постоянная времени цепи обратной связи		не более 750 пс
Время нарастания импульса тока коллектора		не более 0,4 мкс
Время рассасывания при $I_{\text{к}} = 0,5 \text{ А}$, $E_{\text{к}} = 20 \text{ В}$		
	П601И	не более 6 мкс
	П601АИ	не более 4 мкс
	П601БИ	не более 5 мкс
Срок службы		5000 ч
Интенсивность отказов		$0,27 \times 10^{-6} \text{ 1/ч}$

Предельно допустимые электрические величины

Наибольшее напряжение между коллектором и базой		
	П601И, П601БИ	25 В
	П601АИ	30 В
Наибольшее напряжение между коллектором и эмиттером при сопротивлении в цепи базы 500 ом		
	П601И, П601БИ	25 В
	П601АИ	30 В
Напряжение между эмиттером и базой при температуре		
+20°C		0,7 В
+60°C		0,5 В
Импульсный ток коллектора		1,5 А (ранние выпуски 1 А)
Наибольшая рассеиваемая мощность;		
без дополнительного теплоотвода		0,5 Вт (ранние выпуски 1 Вт)
с дополнительным теплоотводом*		
	при +20°C	3 Вт (ранние выпуски 5 Вт)
	при +60°C	1,25 Вт
Тепловое сопротивление переход-среда		50°C/Вт
Тепловое сопротивление переход-корпус транзистора		15°C/Вт
Диапазон температур окружающей среды		-50...+60°C
Диапазон температур перехода		-50...+85°C
Давление окружающего воздуха		$2,7 \times 10^4 \dots 3 \times 10^5 \text{ н/м}^2$
Относительная влажность при +40±2°C		95...98%
Вибрационные ускорения (10-2000 Гц)		до 12g
Многokrатные удары с ускорением		до 150g
Постоянные ускорения		до 25g
Гарантийная наработка не менее		5000 ч

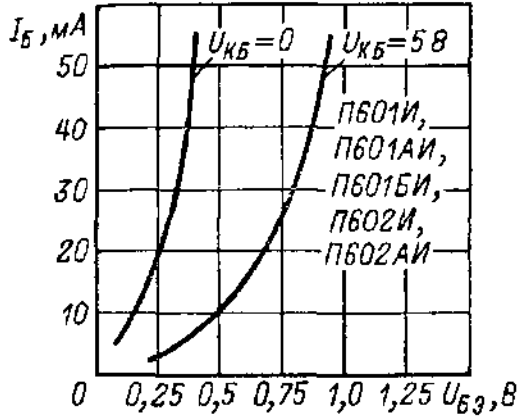
- *Дополнительный теплоотвод в виде алюминиевой пластины толщиной 5 мм с поверхностью 300 см*

Указания по эксплуатации

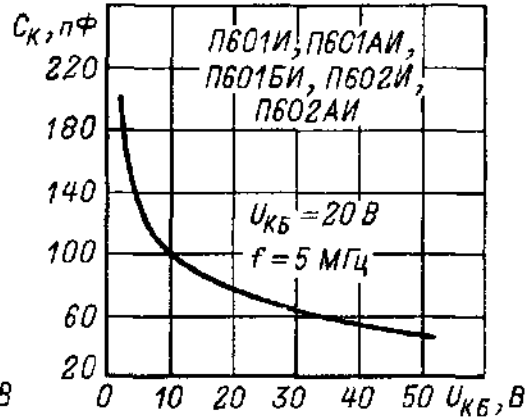
При эксплуатации транзистор плотно закрепляется на теплоотводящей панели при помощи специального накладного фланца, надеваемого на него.

Пайка выводов допускается на расстоянии не менее 20 мм от корпуса транзисторов с гибкими выводами и не менее 5 мм от корпуса транзисторов с жесткими выводами в течение не более 10 сек паяльником мощностью 50—60 Вт. Между местом пайки и корпусом транзистора должен быть надежный теплоотвод.

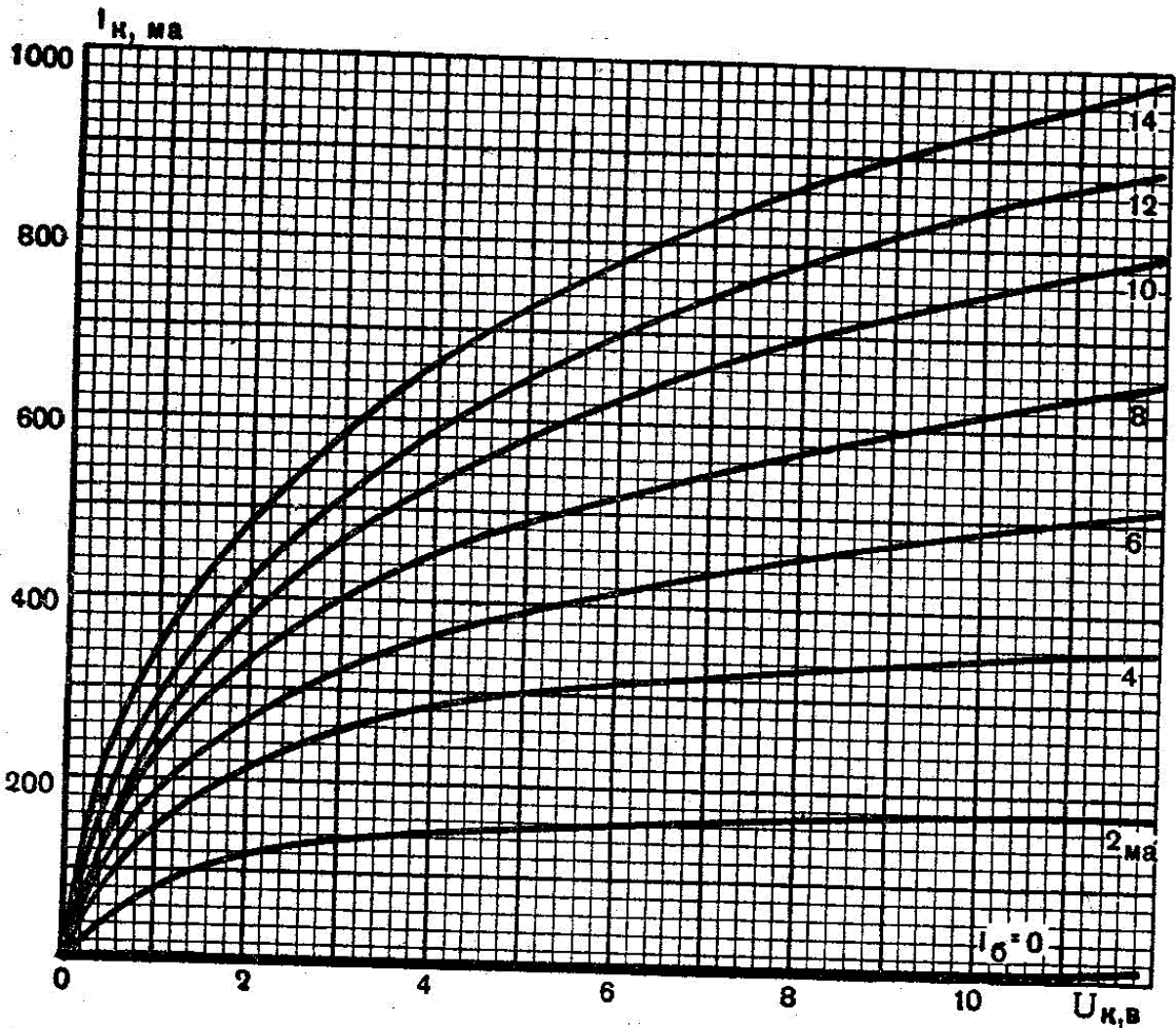
Входные характеристики



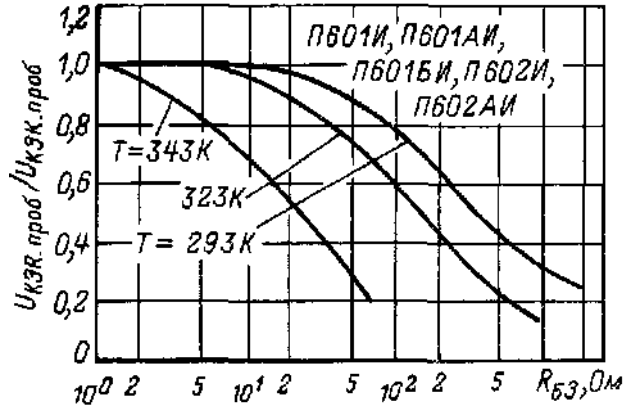
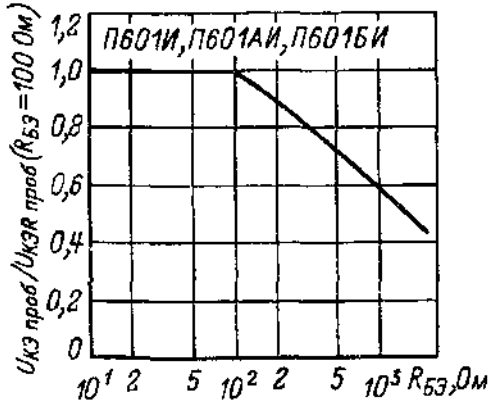
Зависимость емкости коллекторного перехода от напряжения коллектор-база



Выходные характеристики П601АИ, П602И для схемы с общим эмиттером

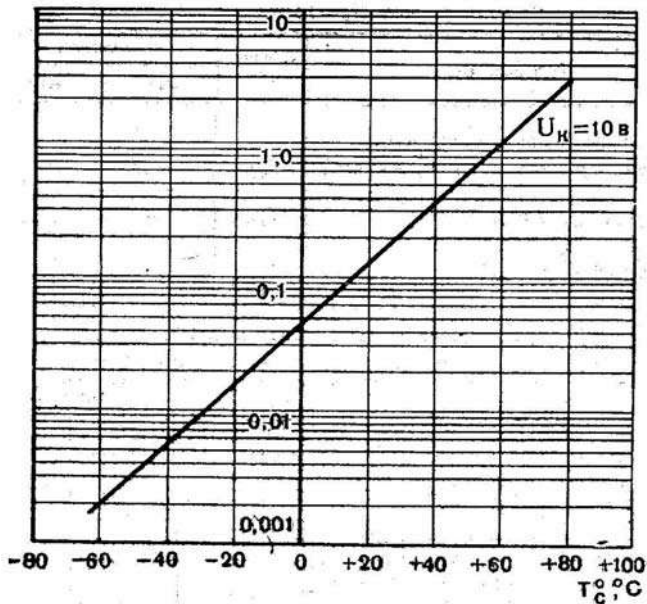


Зависимость относительного пробивного напряжения коллектор-эмиттер от сопротивления база-эмиттер.

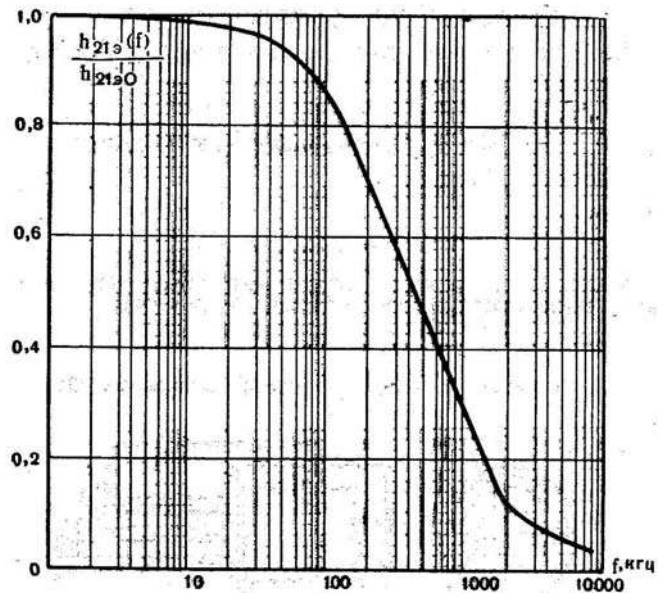


Типовая зависимость обратного тока коллектора от температуры

$I_{кб0}, \text{ма}$

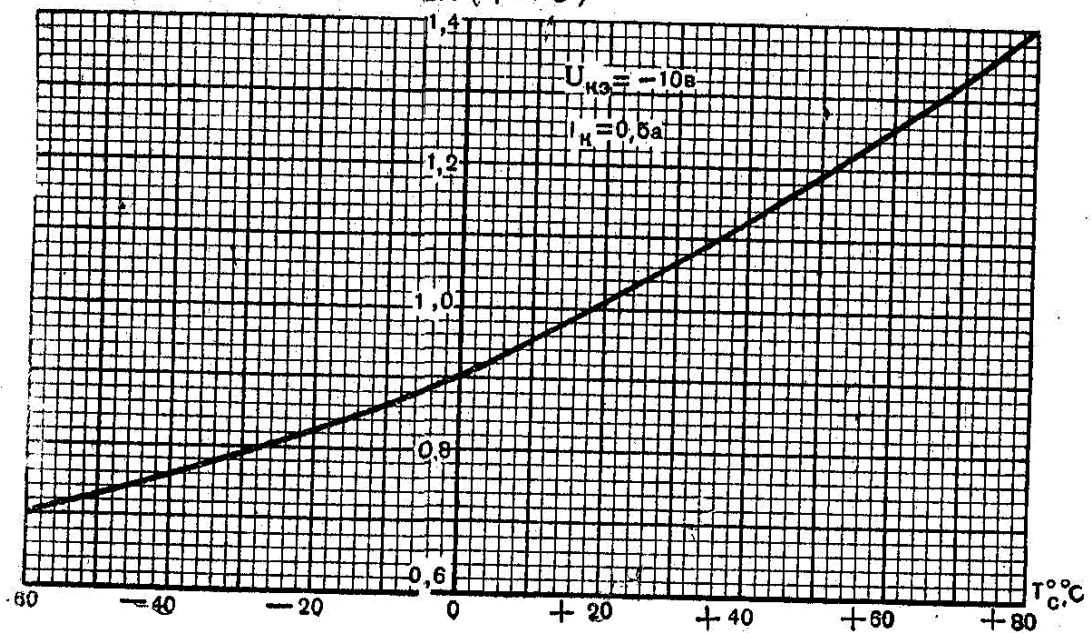


Типовая зависимость коэффициента усиления по току от частоты



Типовая зависимость коэффициента усиления по току от температуры

$$\frac{h_{21э}(T_c)}{h_{21э}(+20^\circ\text{C})}$$



Типовая зависимость коэффициента усиления по току от тока коллектора

