

КТ368АМ, БМ, ВМ
кремниевый биполярный
эпитаксиально-планарный
п-р-п транзистор

Назначение

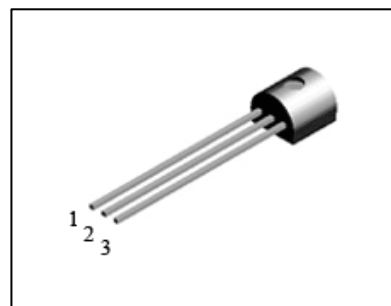
Кремниевые эпитаксиально-планарные биполярные транзисторы. Предназначены для использования в усилительных в усилительных схемах аппаратуры широкого применения.

Номер технических условий

- аАО.365.025 ТУ / 02

Особенности

- Диапазон рабочих температур от - 60 до + 100 °С



Корпусное исполнение

- пластмассовый корпус КТ-26 (ТО-92)

Назначение выводов

Вывод	Назначение
№1	Эмиттер
№2	База
№3	Коллектор

Таблица 1. Основные электрические параметры КТ368АМ,БМ, ВМ при $T_{\text{окр. среды}} = +25\text{ }^{\circ}\text{C}$

Параметры	Обозначение	Ед. изм.	Режимы измерения	Min	Max
Обратный ток коллектора	$I_{кбо}$	мкА	$U_{кб}=15\text{В}, I_{э}=0$		0,5
Обратный ток эмиттера	$I_{эбо}$	мкА	$U_{эб}=4\text{В}$		1,0
Статический коэффициент передачи тока КТ368АМ КТ368БМ КТ368ВМ	h_{21E}		$U_{кб}=1\text{В}, I_{э}=10\text{мА}$	50 50 100	450 450 450
Коэффициент шума для КТ368АМ	Кш	дБ	$U_{кб}=5\text{В}, I_{э}=10\text{мкА},$ $f=6 \cdot 10^7\text{ Гц},$ $R_{г}=75\text{ Ом}$	-	3,3
Граничное напряжение	$U_{кэо гр}$	В	$I_{э}=10\text{мА}, t_{и} \leq 500$ мкс, $Q \geq 100$	15	-
Напряжение насыщения база - эмиттер	$U_{бэ(нас)}$	В	$I_{к}=20\text{мА}, I_{б}=2,0\text{мА}$		0,9 - 1,35
Емкость коллекторного перехода	$C_{к}$	пФ	$U_{кб}=5\text{В}, f=10^7\text{ Гц}$	-	1,7
Емкость эмиттерного перехода	$C_{э}$	пФ	$U_{эб}=1\text{В}, f=10^7\text{ Гц}$	-	3
Постоянная времени цепи обратной связи	$\tau_{к}$	пс	$U_{кб}=5\text{В}, I_{э}=10\text{мА},$ $F=3 \cdot 10^7\text{ Гц}$	-	15

Таблица 2. Значения предельно допустимых электрических режимов эксплуатации КТ368АМ-ВМ

Параметры	Обозначение	Ед. измер.	Значение	Примечание
Напряжение коллектор-база	$U_{кб max}$	В	15	1
Импульсное напряжение коллектор-база	$U_{кб и max}$	В	20	1,2
Напряжение коллектор-эмиттер	$U_{кэг max}$	В	15	1,4
Импульсное напряжение коллектор-эмиттер	$U_{кэг и max}$	В	20	1,2
Напряжение эмиттер-база	$U_{эб max}$	В	4	1
Постоянный ток коллектора (эмиттера)	$I_{к (э) max}$	мА	30	1
Постоянный импульсный ток коллектора (эмиттера)	$I_{к (э) max}$	мА	60	1,2
Рассеиваемая мощность коллектора при температуре окружающей среды: от - 60 до + 65 °С при температуре 100 °С	$P_{к max}$	мВт	225 130	- 3
Тепловое сопротивление транзистора переход-среда	$R_{т п-ср}$	°С / Вт	380	-
Температура перехода	$T_{п max}$	°С	150	-

Примечания к таблице 2:

1. Для всего диапазона рабочих температур
2. При длительности импульса не более 0,5 мс, скважности не менее 2.
3. В диапазоне температур от 65 до 100 °С мощность снижается по линейному закону.
4. Пробивное напряжение коллектор-эмиттер при токе эмиттера 10 мА.

КТ368А9,Б9

кремниевый эпитаксиально-планарный
биполярный п-р-п транзистор

Назначение

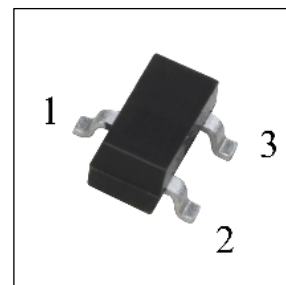
Кремниевый эпитаксиально-планарный СВЧ биполярный п-р-п транзистор. Предназначен для использования во входных и последующих каскадах усилителей высокой частоты, а также другой радиоэлектронной аппаратуре, изготавливаемой для народного хозяйства.

Зарубежные прототипы

- прототипы BF599, KSC2757

Особенности

- рабочий температурный диапазон от - 60 до + 100 °С

**Обозначение технических условий**

- аАО.336.716 ТУ / 02

Корпусное исполнение

- пластмассовый корпус КТ-46А (SOT-23)

Назначение выводов

Вывод	Назначение
№1	Коллектор
№2	База
№3	Эмиттер

Таблица 3. Основные электрические параметры КТ368А9,Б9

Параметры	Обозначение	Ед. измер	Режимы измерения	Min	Max
Граничное напряжение коллектор-эмиттер	Uкэо гр.	В	$t_u \leq 500 \text{ мкс}$ $Q \geq 100$ $I_{\text{э}} = 10 \text{ мА}$	15	
Обратный ток коллектора	Iкбо	мкА	Uкб=15В, Iэ=0		0,5
Обратный ток эмиттера	Iэбо	мкА	Uэб=4В, Iк=0		1
Статический коэффициент передачи тока	$h_{21\text{э}}$		Uкэ=1В, Iк=10мА	50	300
Емкость коллекторного перехода	Cк	пФ	Uкб=-5В, Iэ=0, f=10МГц		1,7
Постоянная времени цепи обратной связи	к	пс	Uкб=-5В Iэ=10мА f=30МГц		15
Емкость эмиттерного перехода	Cэ	пФ	Uэб=1В f=10МГц		3
Входное сопротивление в схеме с общей базой в режиме малого сигнала	$h_{11\text{б}}$	Ом	Uкб=-5В Iэ=10мА f=1кГц		6
Коэффициент шума (КТ368А9)	Kш	дБ	Uкб=-5В, Iк= 10мА f=60МГц Rг=50Ом		3,3
Граничная частота коэффициента передачи тока	fгр.	МГц	Uкб=-5В, Iк= 10мА	900	

Таблица 4. Значения предельно допустимых электрических режимов эксплуатации КТ368А9,Б9

Параметры	Обозначение	Единица измер.	Значение
Напряжение коллектор-база	Uкб max	В	15
Импульсное напряжение коллектор-база	Uкб, и max	В	20
Напряжение коллектор-эмиттер (Rбэ=1кОм)	Uкэг max	В	15
Напряжение эмиттер-база	Uэб max	В	4
Постоянный ток коллектора (эмиттера)	Iк(э) max	мА	30
Импульсный ток коллектора (эмиттера)	Iк(э)и max	мА	60
Рассеиваемая мощность коллектора	Pк max	мВт	100
Температура перехода	Tj	°С	125



ОАО "ИНТЕГРАЛ", г. Минск, Республика Беларусь

Внимание! Данная техническая спецификация является ознакомительной и не может заменить собой учтенный экземпляр технических условий или этикетку на изделие.

ОАО "ИНТЕГРАЛ" сохраняет за собой право вносить изменения в описания технических характеристик изделий без предварительного уведомления.

Изображения корпусов приводятся для иллюстрации. Ссылки на зарубежные прототипы не подразумевают полного совпадения конструкции и/или технологии. Изделие ОАО "ИНТЕГРАЛ" чаще всего является ближайшим или функциональным аналогом.

Контактная информация предприятия доступна на сайте:

<http://www.integral.by>