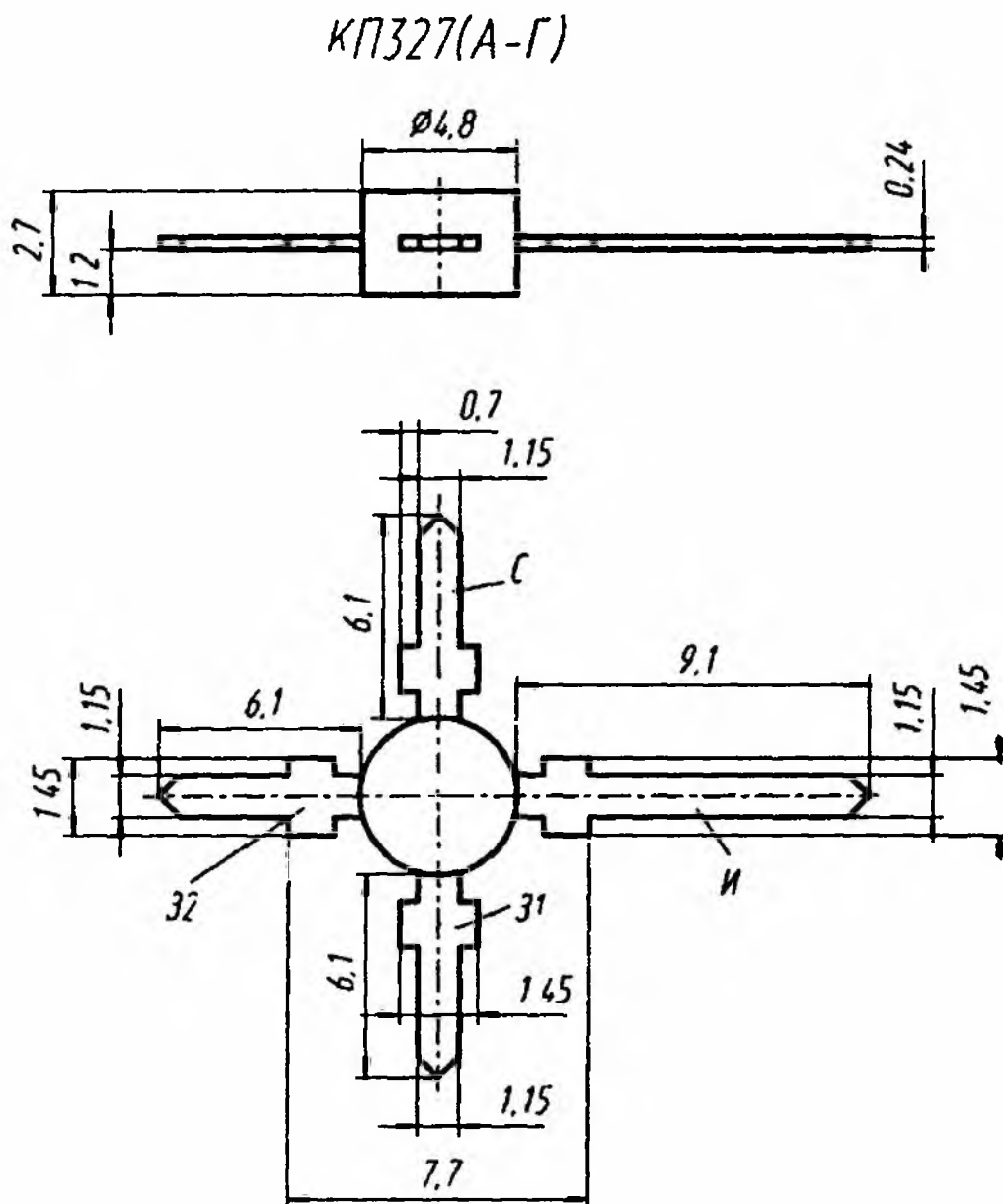


## КП327А, КП327Б, КП327В, КП327Г

Транзисторы кремниевые планарные с двумя изолированными затворами, защищенными диодами, и каналом *n*-типа. Предназначены для применения в селекторах каналов телевизионных приемников дециметрового и метрового диапазонов длин волн и усилителях. Выпускаются в пластмассовом корпусе с гибкими полосковыми выводами. Маркируются цветными точками: КП327А — одной белой, КП327Б — двумя белыми, КП327В — одной красной, КП327Г — двумя красными. Тип прибора указывается на этикетке.

Масса транзистора не более 0,3 г.

Изготовитель — завод «Пульсар», г. Москва.



## Электрические параметры

Коэффициент шума при $U_{СИ} = 10$ В, $U_{З2И} = 4$ В, $I_C = 10$ мА, не более:		
$f = 800$ МГц для КП327А.....	3,9 дБ	
$f = 200$ МГц для КП327Б.....	2,8 дБ	
$f = 800$ МГц для КП327В.....	4,5 дБ	
$f = 200$ МГц для КП327Г.....	3 дБ	
Коэффициент усиления по мощности при $U_{СИ} = 10$ В, $U_{З2И} = 4$ В, $I_C = 10$ мА, не менее:		
$f = 800$ МГц для КП327А.....	13 дБ	
$f = 200$ МГц для КП327Б.....	19 дБ	
Оптимальный коэффициент усиления по мощности при $U_{СИ} = 10$ В, $U_{З2И} = 4$ В, $I_C = 10$ мА, не менее:		
$f = 800$ МГц для КП327В.....	12 дБ	
$f = 200$ МГц для КП327Г.....	18 дБ	
Коэффициент обратной передачи напряжения при $U_{СИ} = 10$ В, $U_{З2И} = 4$ В, $I_C = 10$ мА, не более:		
$f = 800$ МГц для КП327А.....	-30 дБ	
$f = 200$ МГц для КП327Б.....	-25 дБ	
Глубина регулирования усиления при $U_{СИ} = 10$ В, $U_{З2И} = 4...-2$ В, не более:		
$f = 800$ МГц для КП327А.....	40 дБ	
$f = 200$ МГц для КП327Б.....	40 дБ	
Крутизна характеристики при $U_{СИ} = 10$ В, $U_{З2И} = 4$ В, $I_C = 10$ мА, не менее:		
$T = +25$ и $-45$ °С.....	9,5 мА/В	
$T = +85$ °С.....	8 мА/В	
Пробивное напряжение защитных диодов за- творов 1 и 2 при $I_{З1И} = I_{З2И} = 10$ мА.....		6...18 В
Начальный ток стока при $U_{З1И} = 0$ , $U_{З2И} = 4$ В:		
$T = +25$ °С, $U_{СИ} = 10$ В:		
КП327А, КП327Б.....	0,5...17 мА	
КП327В, КП327Г, не более.....	17 мА	
$T = +80$ °С, $U_{СИ} = 6$ В:		
КП327А, КП327Б.....	0,5...17 мА	
КП327В, КП327Г, не более.....	17 мА	
$T = -45$ °С, $U_{СИ} = 6$ В, не более.....	20 мА	
Ток утечки затворов 1 и 2 при $U_{СИ} = 0$ , $U_{З2И} = U_{З1И} = \pm 5$ В, не более.....		50 нА
Емкость затвор—исток при $U_{СИ} = 10$ В, $U_{З1И} = 0$ , $U_{З2И} = -2$ В:		

КП327А .....	1,3...2,3 пФ
КП327Б .....	1,5...3 пФ
КП327В, не более .....	2,5 пФ
КП327Г, не более .....	3,6 пФ
Емкость сток—исток при $U_{СИ} = 10 \text{ В}$ , $U_{ЗИ} = 0$ , $U_{ЗИ} = 4 \text{ В}$ , не более:	
КП327А .....	1,3 пФ
КП327Б .....	2 пФ
КП327В .....	1,6 пФ
КП327Г .....	3 пФ

### Предельные эксплуатационные данные

Постоянное напряжение сток—исток .....	14 В
Постоянное напряжение затвор 1, 2—исток....	5 В
Постоянное напряжение затвор 1, 2—сток .....	16 В
Постоянный ток затвора 1, 2 .....	10 мА
Постоянный ток стока .....	30 мА
Постоянная рассеиваемая мощность <sup>1</sup> при $T = -45...+60 \text{ }^\circ\text{С}$ .....	200 мВт
Температура окружающей среды .....	$-45...+85 \text{ }^\circ\text{С}$

<sup>1</sup> При  $T > +60 \text{ }^\circ\text{С}$   $P_{\text{макс}}$  уменьшается на 2,5 мВт/ $^\circ\text{С}$