

КТ3142А
кремниевый биполярный
эпитаксиально-планарный
n-p-n транзистор

Назначение

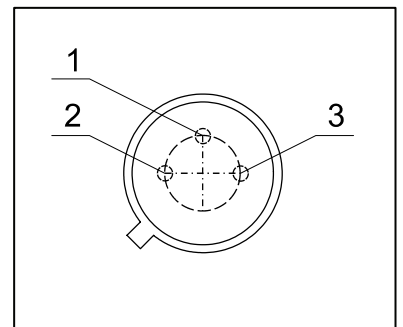
Кремниевый эпитаксиально-планарный высокочастотный транзистор малой мощности. Предназначен для генерирования, усиления, преобразований колебаний высокой частоты, а также для работы в аппаратуре широкого применения.

Номер технических условий

- АДБК.432143.026 ТУ аАО.336.577 ТУ

Корпусное исполнение

- металлический корпус КТ1-7 (ТО-18)



Назначение выводов

Вывод	Назначение
№1	База
№2	Эмиттер
№3	Коллектор

Таблица 1. Основные электрические параметры КТ3142А

Параметры	Обозначение	Ед. измер	Режимы измерения	Min	Max
Обратный ток коллектора	$I_{кбо}$	мкА	$U_{кб}=20В$	-	0,4
Статический коэффициент передачи тока	h_{21E}		$U_{кб}=1В, I_{э}=10мА$	40	120
Напряжение насыщения коллектор-эмиттер	$U_{кэ(нас)}$	В	$I_{к}=10мА, I_{б}=1мА$	-	0,25
Напряжение насыщения база - эмиттер	$U_{бэ(нас)}$	В	$I_{к}=10мА, I_{б}=1мА$	-	0,85
Емкость коллекторного перехода *	$C_{к*}$	пФ	$U_{кб}=10В, f=10^7 Гц$	-	4
Граничная частота коэффициента передачи тока *	$F_{гр*}$	МГц	$U_{кэ}=10В, I_{к}=10мА$	500	-
Граничное напряжение коллектор-эмиттер	$U_{кэо гр.}$	В	$I_{э}=10мА$	15	-

* справочные параметры

Таблица 2. Значения предельно допустимых электрических режимов эксплуатации КТ3142А

Параметры	Обозначение	Ед. измер.	Значение
Напряжение коллектор-база	$U_{кб max}$	В	40
Напряжение коллектор-эмиттер	$U_{кэ max}$	В	40
Напряжение эмиттер-база	$U_{эб max}$	В	4,5
Постоянный ток коллектора	$I_{к max}$	мА	200
Импульсный ток коллектора	$I_{ки max}$	мА	500
Постоянная рассеиваемая мощность коллектора	$P_{к max}$	мВт	360
Температура перехода	T_j	°С	150



ОАО "ИНТЕГРАЛ", г. Минск, Республика Беларусь

Внимание! Данная техническая спецификация является ознакомительной и не может заменить собой учтенный экземпляр технических условий или этикетку на изделие.

ОАО "ИНТЕГРАЛ" сохраняет за собой право вносить изменения в описания технических характеристик изделий без предварительного уведомления.

Изображения корпусов приводятся для иллюстрации. Ссылки на зарубежные прототипы не подразумевают полного совпадения конструкции и/или технологии. Изделие ОАО "ИНТЕГРАЛ" чаще всего является ближайшим или функциональным аналогом.

Контактная информация предприятия доступна на сайте:

<http://www.integral.by>