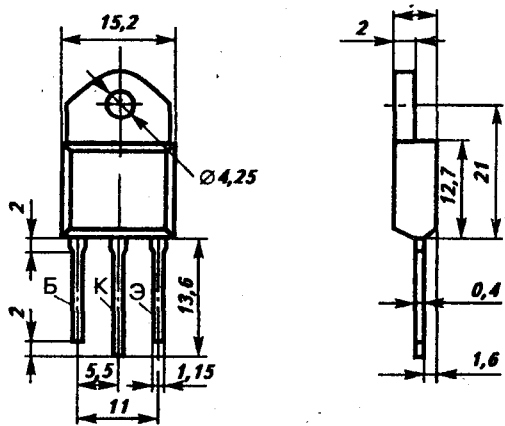


□ КТ8101А, КТ8101Б



Транзисторы кремниевые эпитаксиально-планарные структуры p-p-n универсальные. Предназначены для применения в оконечных каскадах усилителей звуковой частоты, стабилизаторах напряжения, преобразователях и других устройствах. Выпускаются в пластмассовом корпусе с гибкими выводами, тип корпуса КТ-43. Масса транзистора не более 5 г.

Электрические параметры

Статический коэффициент передачи тока в схеме ОЭ при $U_{кб} = 10 \text{ В}$, $I_к = 2 \text{ А}$

при $T_к = +25^\circ\text{С}$, не менее	20
при $T_к = +125^\circ\text{С}$, не менее	20
при $T_к = -60^\circ\text{С}$, не менее	7

Граничная частота коэффициента передачи тока в схеме ОЭ при $U_{кб} = 10 \text{ В}$, $I_к = 0,2 \text{ А}$, не менее

Граничное напряжение при $I_к = 0,2 \text{ А}$, $L = 160 \text{ мГц}$, $I_б = 20 \text{ мА}$, не менее:

КТ8101А	160 В
КТ8101Б	120 В

Напряжение насыщения коллектор-эмиттер при $I_к = 6 \text{ А}$, $I_б = 0,6 \text{ А}$, $T = +25^\circ\text{С}$, не более

Напряжение насыщения база-эмиттер при $I_к = 6 \text{ А}$, $I_б = 0,6 \text{ А}$, $T = +25^\circ\text{С}$, не более

Емкость коллекторного перехода при $U_{кб} = 5 \text{ В}$, $f = 1 \text{ МГц}$, не более

Обратный ток коллектора при $T = +25^\circ\text{С}$:

КТ8101А при $U_{кб} = 200 \text{ В}$, не более	1 мА
КТ8101Б при $U_{кб} = 160 \text{ В}$, не более	1 мА

при $T_к = +125^\circ\text{С}$:

КТ8101А при $U_{кб} = 200 \text{ В}$, не более	2 мА
КТ8101Б при $U_{кб} = 160 \text{ В}$, не более	2 мА

Обратный ток эмиттера при $U_{кб} = 6 \text{ В}$, $T = +25^\circ\text{С}$, не более

Предельные эксплуатационные данные

Постоянное напряжение коллектор-база

КТ8101А	200 В
КТ8101Б	160 В

Постоянное напряжение коллектор-эмиттер¹

КТ8101А	200 В
КТ8101Б	160 В

Постоянное напряжение эмиттер-база

Постоянный ток коллектора

Импульсный ток коллектора при $t_н < 10 \text{ мс}$, $Q > 100$

Постоянный ток базы

Импульсный ток базы при $t_н < 10 \text{ мс}$, $Q > 100$

Постоянный ток эмиттера

Импульсный ток эмиттера при $t_н < 10 \text{ мс}$, $Q > 100$

Постоянная рассеиваемая мощность коллектора при температуре корпуса от -60°С до $+25^\circ\text{С}$:

с теплоотводом ²	150 Вт
без теплоотвода ³	2 Вт

Температура p-n перехода

Температура окружающей среды

¹Скорость нарастания обратного напряжения не более 200 В/мкс
²При $T_к = +25^\circ\text{С} \dots +125^\circ\text{С}$ мощность снижается линейно на 1,2 Вт на 1°С .
³При $T_к = +25^\circ\text{С} \dots +125^\circ\text{С}$ мощность снижается линейно на 16 мВт на 1°С .

