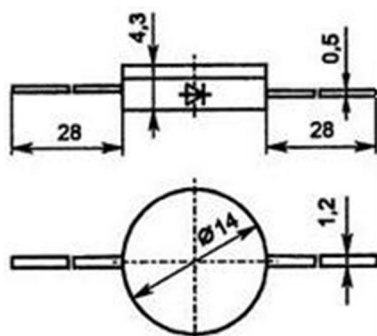


диод КД2997А

Эпитаксиально-диффузионный кремниевый диод, предназначен для преобразования переменного напряжения частотой до 100 кГц.



Максимальное постоянное обратное напряжение, В	200
Максимальное импульсное обратное напряжение, В	250
Максимальный прямой ток, А	30
Максимально допустимый прямой импульсный ток, А	100
Максимальное прямое напряжение, В	1
при $I_{пр.}$, А	30
Рабочая температура, С	-45... 125
Корпус	kd23
Рабочая частота, кГц	100
Максимальное время восстановления, мкс	200
Максимальный обратный ток, мкА	200