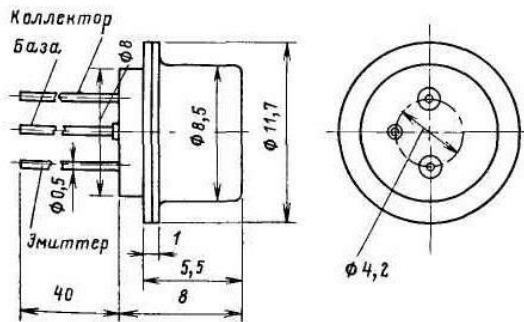


МП101, МП101А, МП101Б, МП102, МП103, МП103А, МП111, МП111А, МП111Б, МП112, МП113, МП113А

Транзисторы кремниевые сплавные *n-p-n* усилительные низкочастотные с ненормированным (МП101, МП101Б, МП102, МП103, МП103А, МП111, МП111Б, МП112, МП113, МП113А) и нормированным (МП101А, МП111А) коэффициентами шума на частоте 1 кГц. Предназначены для усиления и переключения сигналов низкой частоты.

Выпускаются в металлокерамическом корпусе с гибкими выводами. Обозначение типа приводится на боковой поверхности корпуса. Масса транзистора не более 2 г для типов МП101, МП101А, МП101Б, МП102, МП103, МП103А и не более 2,5 г для типов МП111, МП111А, МП111Б, МП112, МП113, МП113А.

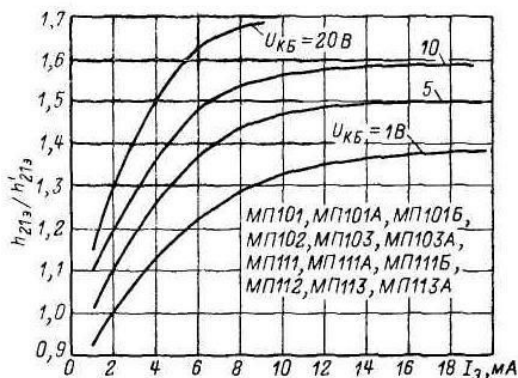


Предельные эксплуатационные данные

Постоянное напряжение коллектор-база	
МП101, МП101Б, МП111, МП111Б	20 В
МП101А, МП102, МП103, МП103А, МП111А, МП112, МП113, МП113А	10 В
Постоянное напряжение коллектор-эмиттер при $R_{ЭБ} < 2$ кОм	
МП101, МП101Б, МП111, МП111Б	20 В
МП101А, МП102, МП103, МП103А, МП111А, МП112, МП113, МП113А	10 В
Постоянное напряжение эмиттер-база	
МП101, МП101Б	20 В
МП101А, МП102, МП103, МП103А	10 В
МП111, МП111А, МП111Б, МП112, МП113, МП113А	5 В
Постоянный ток коллектора	20 мА
Постоянный ток эмиттера	20 мА
Постоянный ток коллектора в режиме насыщения при переключении и среднем значении тока эмиттера за 1 с не более 20 мА МП111, МП111А, МП111Б, МП112, МП113, МП113А	100 мА
Импульсный ток коллектора при $\tau_{и} < 10$ мс, $Q \geq 10$	100 мА
Импульсный ток эмиттера при $\tau_{и} < 10$ мс, $Q \geq 10$	100 мА
Постоянная рассеиваемая мощность	
при $T = 213 - 348$ К, $p \geq 6650$ Па МП101, МП101А, МП101Б, МП102, МП103, МП103А	150 мВт
при $T = 213 - 348$ К, $p = 665$ Па МП101, МП101А, МП101Б, МП102, МП103, МП103А	100 мВт
при $T = 218 - 343$ К МП111, МП111А, МП111Б, МП112, МП113, МП113А	150 мВт
при $T = 373$ К МП111, МП111А, МП111Б, МП112, МП113, МП113А	60 мВт
при $T = 398$ К МП101, МП101А, МП101Б, МП102, МП103, МП103А	60 мВт
Общее тепловое сопротивление	
МП101, МП101А, МП101Б, МП102, МП103, МП103А	556 К/Вт
МП111, МП111А, МП111Б, МП112, МП113, МП113А	333* К/Вт
Температура перехода	
МП101, МП101А, МП101Б, МП102, МП103, МП103А	423 К
МП111, МП111А, МП111Б, МП112, МП113, МП113А	393 К
Температура окружающей среды	
МП101, МП101А, МП101Б, МП102, МП103, МП103А	От 213 до 398 К
МП111, МП111А, МП111Б, МП112, МП113, МП113А	От 218 до 373 К

Электрические параметры

Предельная частота коэффициента передачи тока при $U_{КБ} = 5$ В, $I_Э = 1$ мА не менее	
МП101, МП101А, МП101Б, МП102, МП111, МП111А, МП11Б, МП112	0,5 МГц
МП103, МП103А, МП113	1 МГц
МП113А	1,2 МГц
Коэффициент шума при $U_{КБ} = 1$ В, $I_Э = 0,2$ мА, $f = 1$ кГц	
МП101А не более	15 дБ
типовое значение	5* дБ
МП113А не более	18 дБ
Коэффициент передачи тока в режиме малого сигнала при $U_{КБ} = 5$ В, $I_Э = 5$ мА, $f = 1$ кГц	
при $T = 298$ К	
МП101, МП111	10-25
МП101А, МП111А	10-30
МП101Б, МП102, МП103, МП111Б, МП112, МП113	15-45
МП103А	30-75
МП113А	35-105
при $T = 213$ К	
МП101	5-25
МП101А	5-30
МП101Б, МП102, МП103	8-45
МП103А	10-75
при $T = 398$ К	
МП101	10-75
МП101А	10-100
МП101Б, МП102, МП103	15-120
МП103А	30-225
Обратный ток коллектора не более	
при $T = 298$ К	
МП101А при $U_{КБ} = 10$ В	1 мкА
МП111, МП111Б при $U_{КБ} = 10$ В	3 мкА
МП111А при $U_{КБ} = 5$ В	1 мкА
МП112, МП113, МП113А при $U_{КБ} = 5$ В	3 мкА
при $T = 398$ К	
МП101, МП101Б при $U_{КБ} = 10$ В	30 мкА
МП101А, МП102, МП103, МП103А при $U_{КБ} = 5$ В	30 мкА
Обратный ток коллектор-эмиттер при $T = 298$ К не более	
МП101, МП101Б при $U_{КЭ} = 20$ В	3 мкА
МП101А, МП102, МП103, МП103А при $U_{КЭ} = 10$ В	3 мкА
Обратный ток эмиттера при $T = 298$ К не более	
МП101, МП101Б при $U_{ЭБ} = 20$ В	3 мкА
МП101А, МП102, МП103, МП103А при $U_{ЭБ} = 10$ В	3 мкА
МП111, МП111А, МП111Б, МП112, МП113, МП113А при $U_{ЭБ} = 5$ В	3 мкА
Выходная полная проводимость в режиме малого сигнала при холостом ходе при $U_{КБ} = 5$ В, $I_Э = 1$ мА, $f = 1$ кГц не более	2 мкСм
типовое значение МП101, МП101А, МП101Б, МП102, МП103, МП103А	1,2* мкСм
Коэффициент обратной связи по напряжению в режиме малого сигнала в схеме с общей базой при $U_{КБ} = 5$ В, $I_Э = 5$ мА, $f = 1$ кГц не более	$3 \cdot 10^{-3}$
типовое значение МП101, МП101А, МП101Б, МП102, МП103, МП103А	10^{-3} *
Емкость коллекторного перехода при $U_{КБ} = 5$ В	
МП101, МП101А, МП101Б, МП102, МП103, МП103А не более	150 пФ
типовое значение	110* пФ
МП111, МП111А, МП111Б, МП112, МП113, МП113А не более	170 пФ



Зависимость относительного коэффициента передачи тока в режиме малого сигнала от тока эмиттера при различных напряжениях коллектор-база.