

П607, П607А, П608, П608А, П608Б, П609, П609А, П609Б

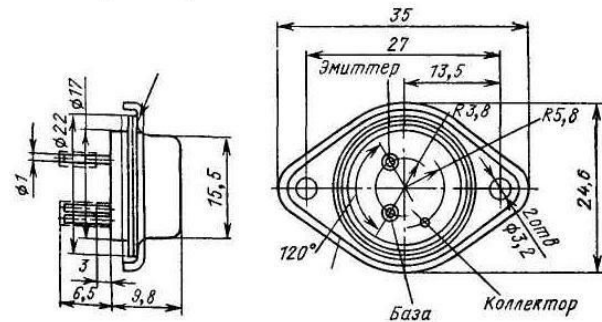
Транзисторы германиевые конверсионные *p-n-p* универсальные мощные

Предназначены для применения в усилительных, генераторных и импульсных каскадах низкой и высокой частоты

Выпускаются в металлокерамическом корпусе с жесткими выводами

Обозначение типа приводится на корпусе

Масса транзистора не более 12 г



Электрические параметры

Граничное напряжение при $I_3 = 0,1$ А, $f = 1 - 10$ кГц, $\tau_n = 5$ мкс при $T = 213 - 293$ К

П607, П607А, П608, П608А, П609, П609А	25 - 50* В
типичное значение	35* В
П608Б, П609Б	40 - 70* В
типичное значение	50* В

при $T = 343$ К

П607, П607А, П608, П608А П609, П609А не менее	20 В
П608Б, П609Б	30 В

Напряжение насыщения коллектор-эмиттер при $I_K = 0,2$ А П607 при $I_B = 20$ мА, П607А, П608, П608Б, П609 при $I_B = 10$ мА и П608А, П609А, П609Б при $I_B = 5$ мА не более

	2 В
типичное значение	0,94* В

Напряжение насыщения база-эмиттер при $I_K = 0,2$ А П607 при $I_B = 20$ мА, П607А, П608, П608Б, П609 при $I_B = 10$ мА и П608А, П609А, П609Б при $I_B = 5$ мА не более

	0,6 В
типичное значение	0,4* В

Статический коэффициент передачи тока в схеме с общим эмиттером при $U_{КЭ} = 3$ В, $I_K = 0,25$ А, $f = 0,1 - 10$ кГц, $\tau_n = 15$ мкс при $T = 293$ К

П607	20 - 80
типичное значение	53*
П607А	60 - 200
типичное значение	139*
П608, П608Б, П609	40 - 120
типичное значение	80*
П608А, П609А, П609Б	80 - 240
типичное значение	154*

при $T = 343$ К не более

	3 значения при $T = 293$ К
при $T = 213$ К	От 0,4 до 2 значения при $T = 293$ К

Постоянная времени цепи обратной связи при $U_{КБ} = 10$ В, $I_3 = 0,1$ А, $f = 5$ МГц

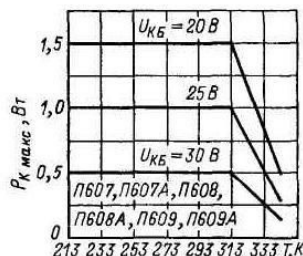
	8* - 500 пс
типичное значение	52* пс

Модуль коэффициента передачи тока при $U_{КБ} = 10$ В, $I_3 = 50$ мА, $f = 20$ МГц

П607, П607А	3 - 10*
типичное значение	6*
П608, П608А, П608Б	4,5 - 13*
типичное значение	8*
П609, П609А, П609Б	6 - 15*
типичное значение	11*

Время рассасывания при $I_K = 0,2$ А, $f = 1 - 10$ кГц П607 при $I_B = 20$ мА, П607А, П608, П608Б, П609 при $I_B = 10$ мА и П608А, П609А, П609Б при $I_B = 5$ мА

	0,6* - 3 мкс
--	--------------



Зависимость максимально допустимой мощности рассеивания коллектора от температуры.

типичное значение	1,1* мкс
Обратный ток коллектора не более при $T = 293$ К	
П607, П607А, П608, П608А, П609, П609А при $U_{КБ} = 30$ В	300 мкА
П608Б, П609Б при $U_{КБ} = 50$ В	500 мкА
типичное значение	9* мкА
при $T = 343$ К	
П607А, П608, П608А, П609, П609А при $U_{КБ} = 30$ В	3000 мкА
П608Б, П609Б при $U_{КБ} = 50$ В	5000 мкА
Обратный ток коллектор-эмиттер при $T = 293$ К, $R_{БЭ} = 100$ Ом П607, П607А, П608, П608А, П609, П609А при $U_{КЭ} = 25$ В и П608Б, П609Б при $U_{КЭ} = 40$ В не более	500 мкА
типичное значение	12* мкА
при $T = 343$ К, при $R_{БЭ} = 10$ Ом	
П607, П607А, П608, П608А, П609, П609А при $U_{КЭ} = 20$ В	3000 мкА
П608Б, П609Б при $U_{КЭ} = 30$ В	5000 мкА
Обратный ток эмиттера при $U_{ЭБ} = 1,5$ В не более при $T = 293$ К	500 мкА
типичное значение	2,0* мкА
при $T = 343$ К	2000 мкА
Емкость коллекторного перехода при $U_{КБ} = 10$ В, $f = 5$ МГц	16* - 50 пФ
типичное значение	21* пФ
Емкость эмиттерного перехода при $U_{ЭБ} = 0,5$ В, $f = 5$ МГц не более	500 пФ

Предельные эксплуатационные данные

Постоянное напряжение коллектор-эмиттер при $R_{БЭ} = 100$ Ом, при $T = 213 - 293$ К

П607, П607А, П608, П608А, П609, П609А	25 В
П608Б, П609Б	40 В

при $R_B = 10$ Ом, при $T = 343$ К

П607, П607А, П608, П608А, П609, П609А	20 В
П608Б, П609Б	30 В

Постоянное напряжение коллектор-база

П607, П607А, П608, П608А, П609, П609А	30 В
П608Б, П609Б	50 В

Постоянное напряжение эмиттер-база

	1,5 В
--	-------

Постоянный ток коллектора

	0,3 А
--	-------

Импульсный ток коллектора при $\tau_n \leq 10$ мс и $Q > 2$

	0,6 А
--	-------

Импульсный ток базы при $\tau_n \leq 10$ мс и $Q > 2$

	0,15 А
--	--------

Постоянная (средняя) рассеиваемая мощность при $U_{КБ} \leq 20$ В и $T = 213 - 313$ К

	1,5 Вт
--	--------

Тепловое сопротивление переход-корпус

	15 К/Вт
--	---------

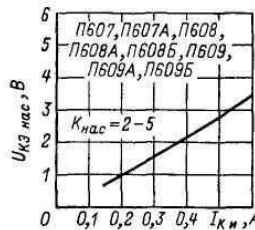
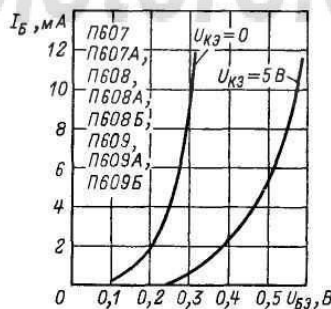
Температура *p-n*-перехода

	358 К
--	-------

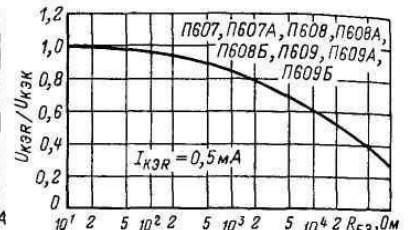
Температура окружающей среды

	От 213 до 343 К
--	-----------------

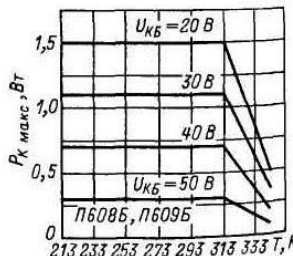
Входные характеристики



Зависимость напряжения насыщения коллектор-эмиттер от импульсного тока коллектора.



Зависимость относительного напряжения коллектор-эмиттер от сопротивления база-эмиттер



Зависимость максимально допустимой мощности рассеивания коллектора от температуры.