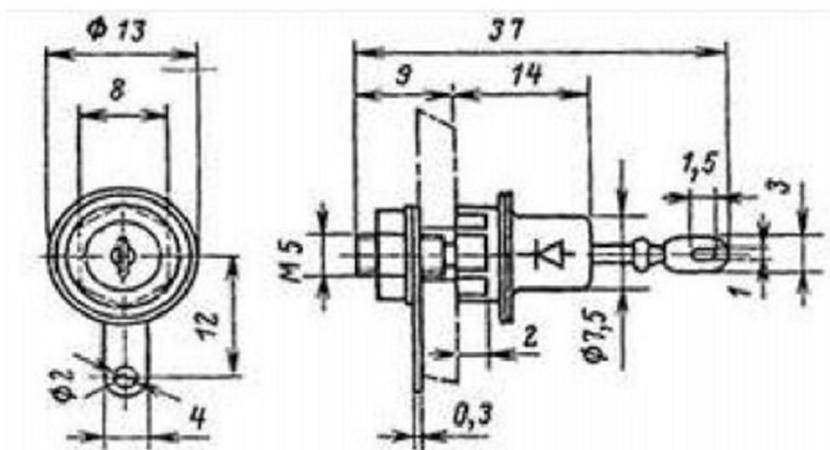


# ДИОД КД202



Диоды КД202 кремниевые, диффузионные.

Предназначены для преобразования переменного напряжения частотой до 5 кГц.

Выпускаются в металлостеклянном корпусе с жесткими выводами.

Тип диода и схема соединения электродов с выводами приводятся на корпусе.

Масса диода не более 5,2 г, с комплектующими деталями не более 7 г.

Основные технические характеристики диода КД202:

Uобр и max - Максимальное импульсное обратное напряжение: 50 В; - КД202А

Uобр и max - Максимальное импульсное обратное напряжение: 100 В; - КД202В

Uобр и max - Максимальное импульсное обратное напряжение: 200 В; - КД202Д

Uобр и max - Максимальное импульсное обратное напряжение: 300 В; - КД202Ж

Uобр и max - Максимальное импульсное обратное напряжение: 400 В; - КД202К

Uобр и max - Максимальное импульсное обратное напряжение: 500 В; - КД202М

Uобр и max - Максимальное импульсное обратное напряжение: 600 В; - КД202Р

Iпр max - Максимальный прямой ток: 5 А;

fд - Рабочая частота диода: 1,2 кГц;

Uпр - Постоянное прямое напряжение: не более 0,9 В при Iпр 5 А;

Iобр - Постоянный обратный ток: не более 800 мкА при Uобр 50 В