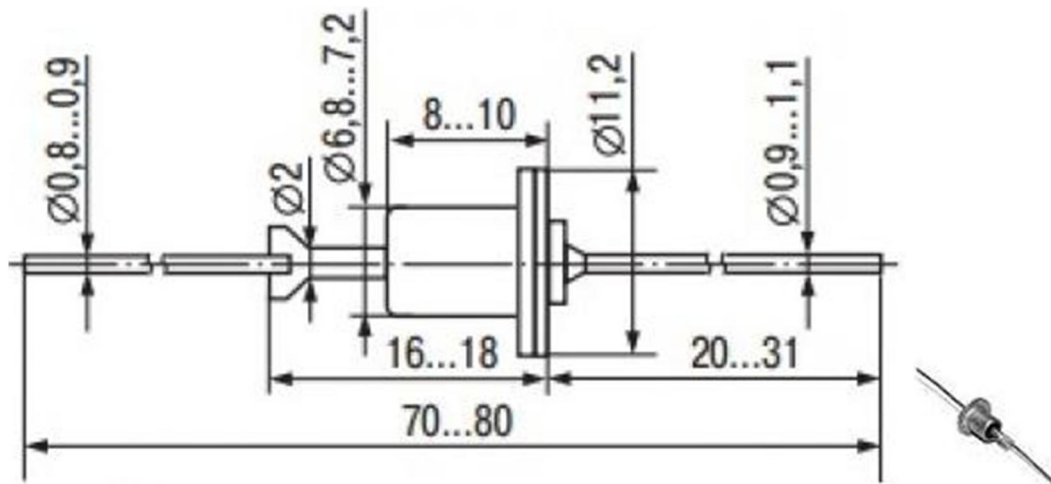


Диод МД-217

Кремниевый, диффузионный, выпрямительный диод в металлоглазном корпусе с гибкими выводами.



Максимальное постоянное обратное напряжение, В	800
Максимальное прямое напряжение, В	1
при $I_{пр.}, А$	0.1
Рабочая температура, С	-40...100
Корпус	КД9
Максимальный обратный ток, мкА	70