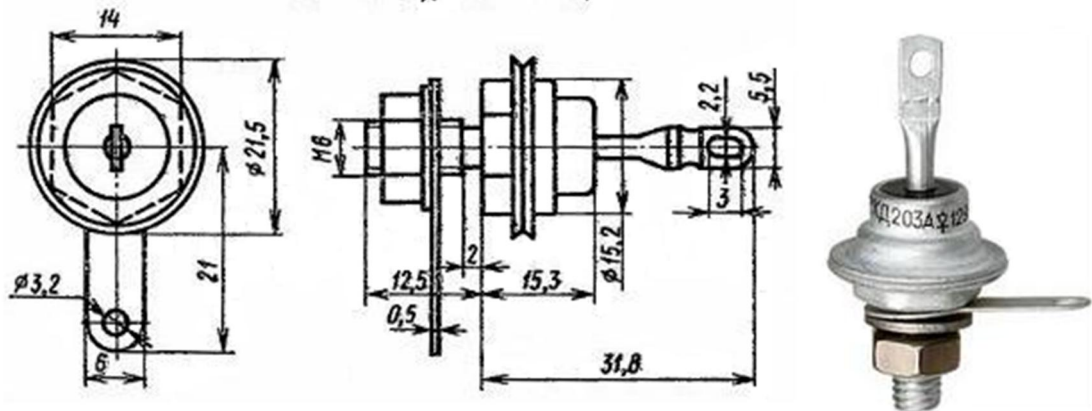


ДИОД КД203Д (КОРПУС kd-11)

2Д203(А-Д), КД203(А-Д)



Максимальное постоянное обратное напряжение, В	700
Максимальное импульсное обратное напряжение, В	1000
Максимальный прямой ток, А	10
Максимально допустимый прямой импульсный ток, А	100
Максимальное прямое напряжение, В	1
при $I_{пр.}$, А	10
Рабочая температура, С	-60... 125
Корпус	kd11
Рабочая частота, кГц	1
Максимальный обратный ток, мкА	1500