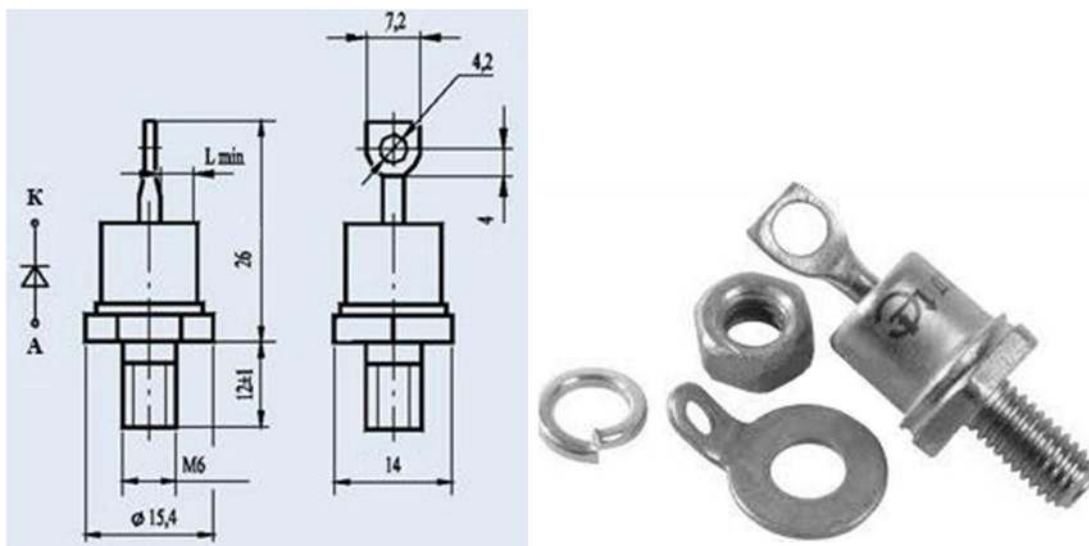


диод D122-40-16

Диод кремниевый, диффузионный. Предназначен для преобразования переменного тока частотой до 1,5 кГц.



Выпускаются в металлокерамическом корпусе с жестким выводом прямой полярности.

У диодов прямой полярности анодом является корпус, обратной полярности - жесткий вывод.

Средний прямой ток - 40 А

Импульсное обратное напряжение - 1600 В

Охлаждение воздушное естественное.

Обозначение типа номинала и полярность выводов приводятся на корпусе.