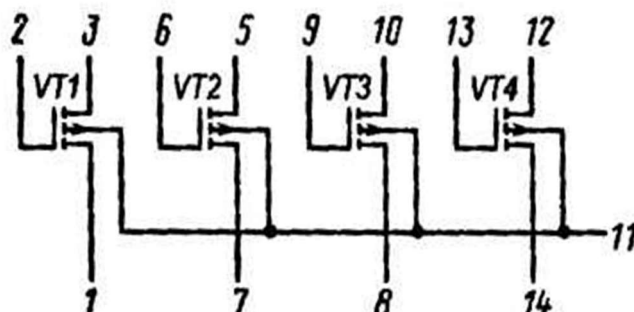


К547КП1А, К547КП1Б, К547КП1В, К547КП1Г

Микросхемы представляют собой четырехканальный переключатель. Изготовлены по рМОП технологии. Корпус типа 201.14-1, масса не более 1 г.



Функциональная схема КР547КП1

Назначение выводов: 1 - исток транзистора VT1; 2 - затвор транзистора VT1; 3 - сток транзистора VT1; 4 - свободный; 5 - сток транзистора VT2; 6 - затвор транзистора VT2; 7 - исток транзистора VT2; 8 - исток транзистора VT3; 9 - затвор транзистора VT3; 10 - сток транзистора VT3; 11 - подложка; 12 - сток транзистора VT4; 13 - затвор транзистора VT4; 14 - исток транзистора VT4.

Электрические параметры

Пороговое напряжение	-3...-6 В
Ток утечки затвора.....	≤ 50 нА
Ток утечки стока	≤ 50 нА
Сопротивление сток 0 исток в открытом состоянии транзистора	≤ 100 Ом
Коэффициент неидентичности сопротивлений сток - исток К547КП1Г	≤ 3 дБ

Предельно допустимые режимы эксплуатации

Максимальное напряжение сток - подложка, исток - подложка:

- К547КП1А 30 В
- К547КП1Б 25 В
- К547КП1В 15 В
- К547КП1Г 15 В

Максимальное напряжение затвор - подложка 30 В

Значение статического потенциала 30 В

Максимальный постоянный ток стока20 мА
Максимальная рассеиваемая мощность (от -25 до +25 °С)500 мВт
Температура окружающей среды- 25...+ 85 °С