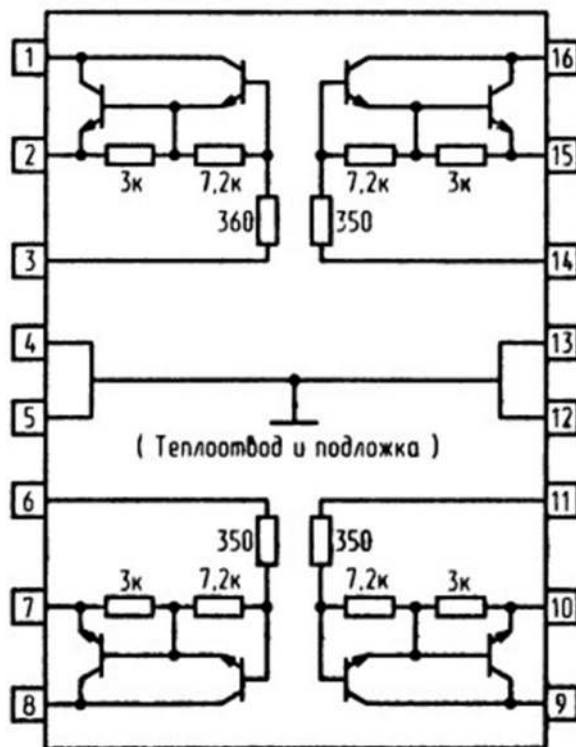


Микросхема К1109КТ10

К1109КТ10А, К1109КТ10Б

Микросхемы представляют собой счетверенный ключ (схема Дарлингтона) и предназначены для сопряжения низкоуровневых логических устройств с реле, соленоидами, двигателями (постоянного тока и шаговыми), наборами светоизлучающих диодов (СИД), накаливаемыми дисплеями, нагревателями. ИС управляются от 5 В (ТТЛ, ДТЛ, РМОП, КМОП). Корпус типа 2103.16-1, масса не более 3 г.



Электрическая схема К1109КТ10

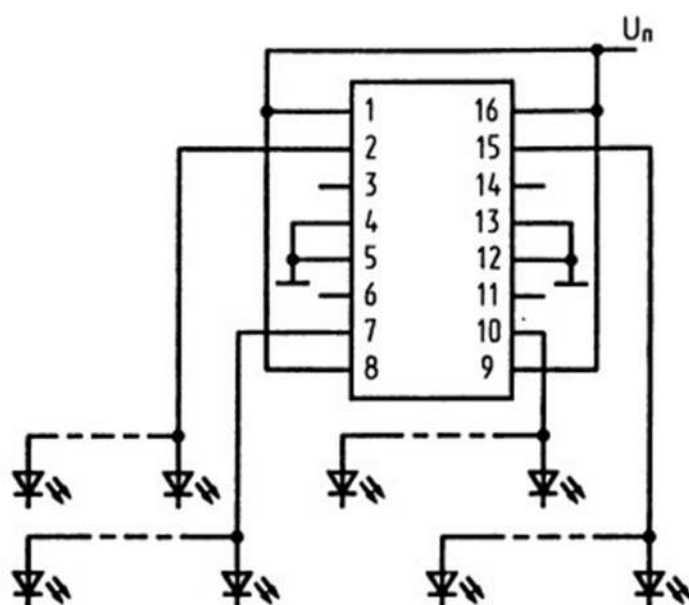


Схема включения К1109КТ10 для управления СИД с общим анодом

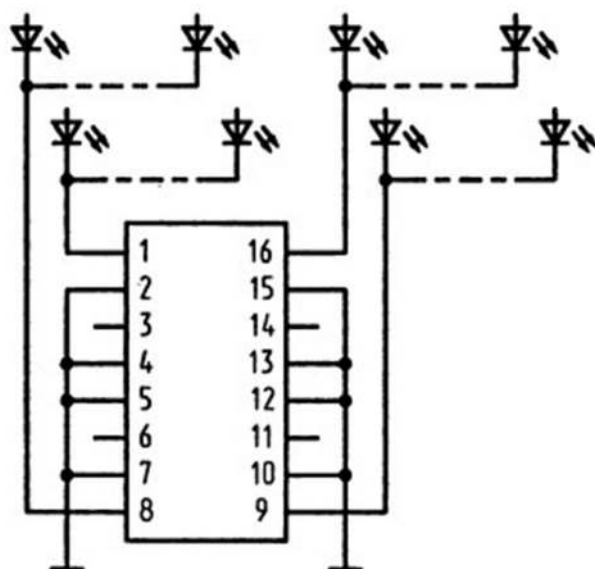


Схема включения К1109КТ10 для управления СИД с общим катодом

Электрические параметры

Выходное напряжение предела работоспособности . ≥ 35 В

Напряжение насыщения коллектор — эмиттер:

при $I_H = 500$ мА $\leq 1,1$ В

при $I_H = 1,25$ А $\leq 1,4$ В

Входное напряжение высокого уровня:

при $I_H = 1 \text{ A}$ $\leq 2 \text{ В}$

при $I_H = 1,25 \text{ A}$ $\leq 2,5 \text{ В}$

Выходной ток утечки $\leq 100 \text{ мкА}$

Входной ток при входном напряжении высокого уровня:

при $U_{ВХ}^1 = 2,6 \text{ В}$ $1,4 \dots 4,3 \text{ мА}$

при $U_{ВХ}^1 = 3,75 \text{ В}$ $3,3 \dots 9,6 \text{ мА}$

Задержка включения $\leq 1 \text{ мкс}$

Задержка выключения $\leq 1,5 \text{ мкс}$

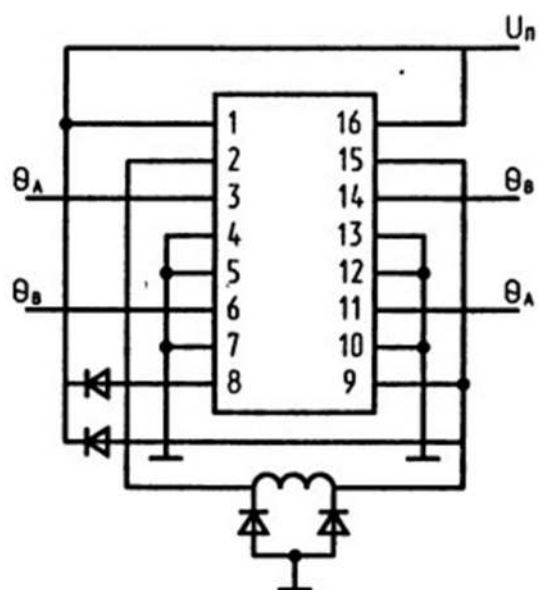


Схема включения К1109КТ10 для управления реверсивным двигателем

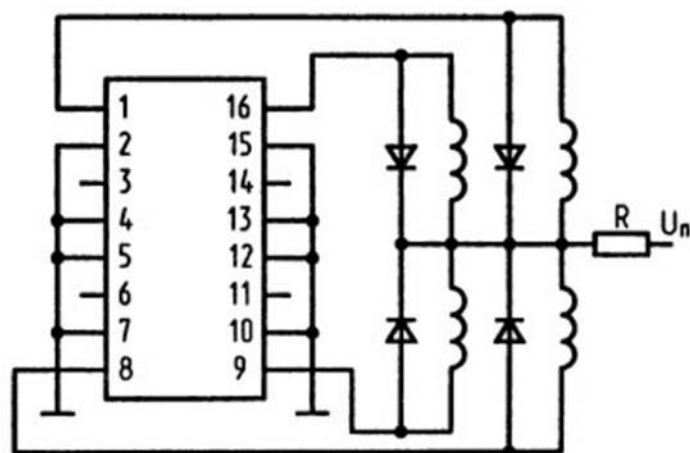


Схема включения К1109КТ10 для управления шаговым двигателем или реле

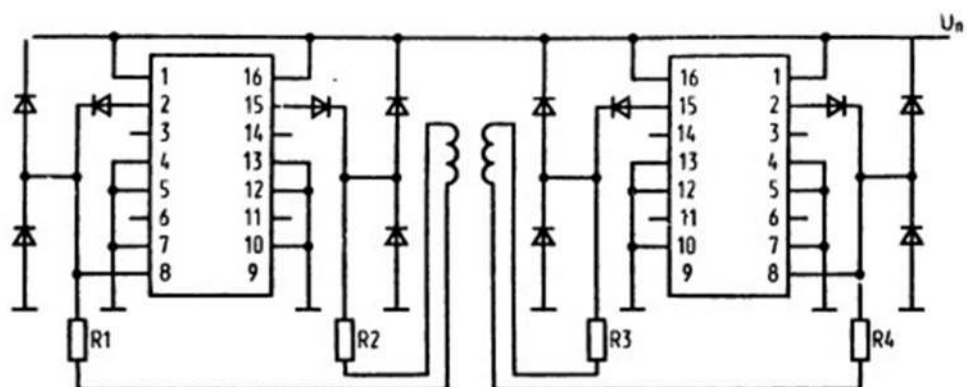


Схема включения К1109КТ10 для управления шаговым двигателем

Предельно допустимые режимы эксплуатации

Максимальное выходное напряжение	50 В
Максимальное входное напряжение относительно подложки	30 В
Максимальный пиковый выходной ток	1,5 А
Максимальный входной ток	25 мА
Максимальная рассеиваемая мощность:	
К1109КТ10А	2,2 Вт
К1109КТ10Б	1,5 Вт
Температура окружающей среды	-25...+70° С