

КФ1112ПП4

Серии К1112, КР1112, КФ1112

В состав серий К1112, КР1112, КФ1112, изготовленных по биполярной технологии и предназначенных для применения в устройствах экспонометрии и автоматики кино- и фотоаппаратуры, входят типы:

К1112ПП1, КФ1112ПП1 — логарифмирующее устройство;

КР1112ПП2 — схема определения баланса электрического моста с индикацией;

КФ1112ПП3 — антилогарифмирующий преобразователь тока с компаратором;

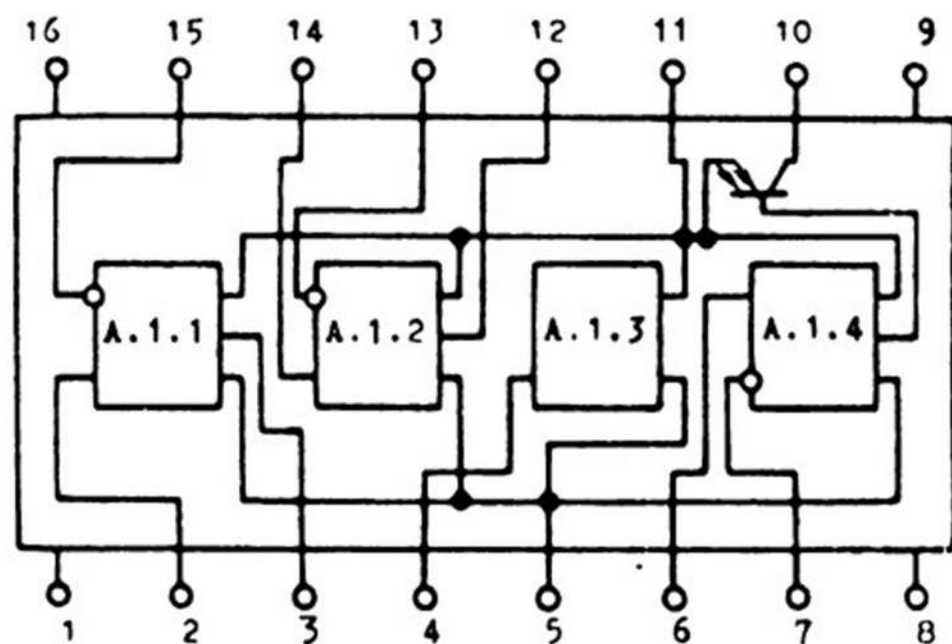
КФ1112ПП4 — функциональный преобразователь для управления затвором и автоспуском зеркальных и приоритетных фотоаппаратов;

КФ1112ПП5 — низковольтный функциональный преобразователь.

КФ1112ПП4

Микросхема представляет собой функциональный преобразователь для устройств экспонометрии и автоматики фототехники и предназначена для управления затвором и автопуском зеркальных приоритетных фотоаппаратов. Корпус типа Ф08.16-1, масса не более 0,5 г.

Назначение выводов: 1, 8, 9, 16 — свободные; 2 — неинвертирующий вход операционного усилителя 1(ОУ); 3 — выход ОУ1; 4 — выход источника опорного напряжения; 5 — общий; 6 — неинвертирующий вход компаратора; 7 — инвертирующий вход компаратора; 10 — выход компаратора; 11 — напряжение питания; 12 — выход ОУ2; 13 — инвертирующий вход ОУ2; 14 — неинвертирующий вход ОУ 2; 15 — инвертирующий вход ОУ1.



Функциональная схема КФ1112ПП4:
 А.1.1 — усилитель 1; А.1.2 — усилитель 2; А.1.3 — ИОН; А.1.4 — компаратор

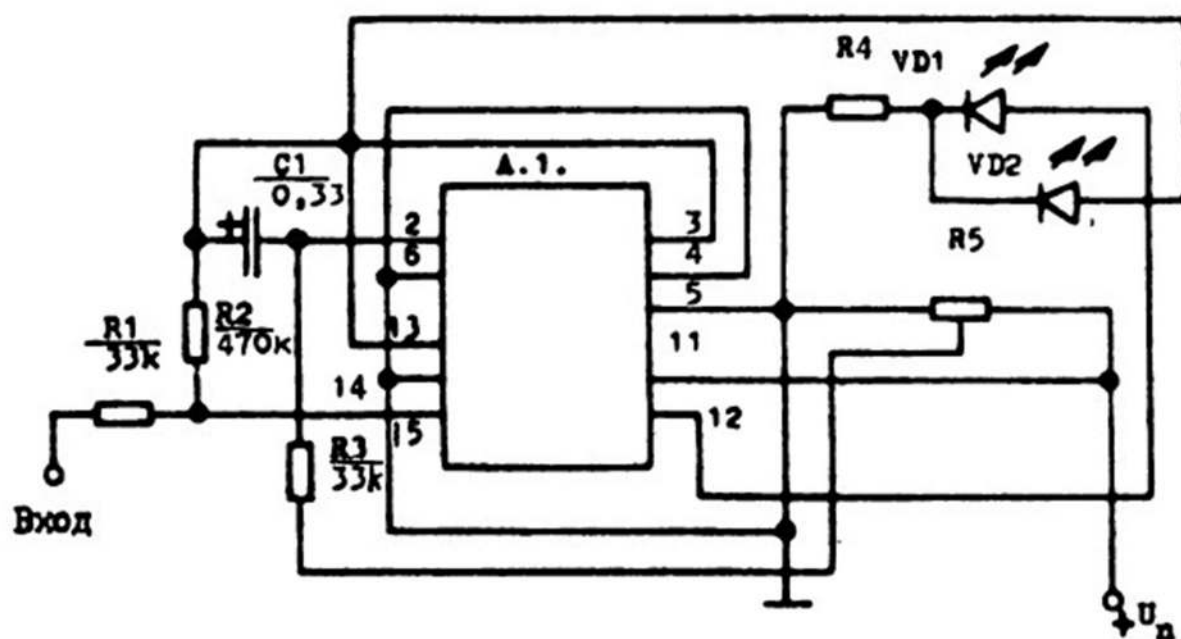


Схема включения КФ1112ПП4 в индикаторном устройстве

Электрические параметры

Напряжение питания	5 В
Выходное напряжение источника опорного напряжения при $R_H = 2$ кОм, $U_{п} = 5$ В, $U_{вх,сф} = 1,1$ В	0,85...1,2 В
Максимальное выходное напряжение усилителя 1 при $R_H = 1$ кОм	$\geq (U_{п} - 1,8)$ В
Минимальное выходное напряжение усилителя 1 при $R_H = 1$ кОм	$\leq 0,5$ В
Максимальное выходное напряжение усилителя 2 при $R_H = 1$ кОм	$\geq (U_{п} - 1,8)$ В

Минимальное выходное напряжение усилителя 2 при $R_H = 1 \text{ кОм}$	$\leq 0,3 \text{ В}$
Максимальное выходное напряжение компаратора при $R_H = 560 \text{ Ом}$	$\geq (U_{\text{п}} - 0,5) \text{ В}$
Минимальное выходное напряжение компаратора при $R_H = 560 \text{ Ом}$	$\geq 0,1 \text{ В}$
Входной ток усилителей и компаратора	$\leq 0,2 \text{ мкА}$
Ток потребления при $U_{\text{п}} = 5 \text{ В}$	$\leq 5 \text{ мА}$
Коэффициент усиления напряжения при $R_H = 1 \text{ кОм}$:	
усилителя 1	$\geq 10^3$
усилителя 2	$\geq 10^3$

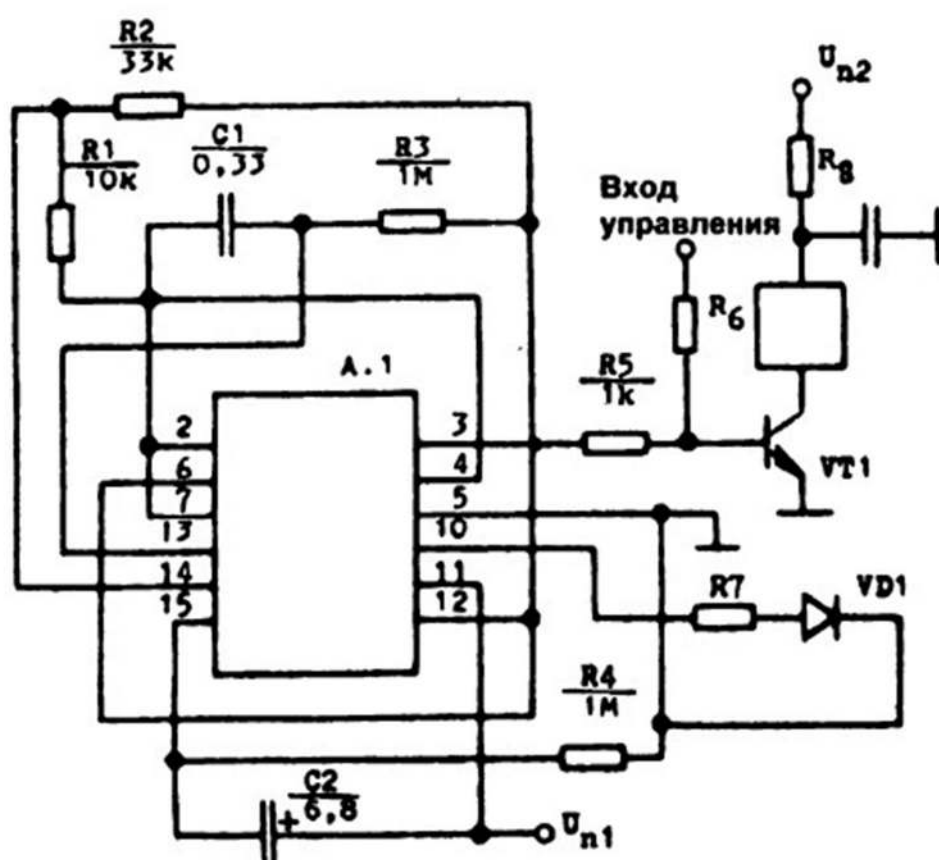


Схема включения КФ1112ПП4 в системе автоспуска

Предельно допустимые режимы эксплуатации

Напряжение питания	4,5...6 В
Синфазное входное напряжение при $U_{\text{п}} = 5 \text{ В}$	0,8...1,25 В
Температура окружающей среды	-15...+55° С