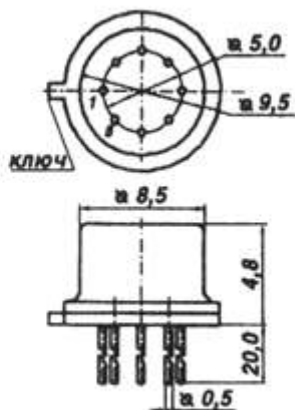


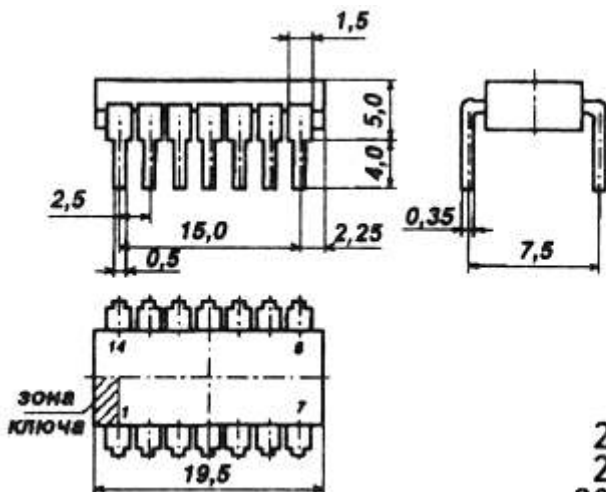
Микросхемы представляют собой операционные усилители средней точности с высоким усилением, малыми входными токами, внутренней частотной коррекцией и защитой выхода от короткого замыкания. Корпус К140УД6 типа 301.8-2, масса не более 1,3 г., КР140УД6 типа 201.14-1 масса не более 1,1 г, КР140УД608 типа 2101.8-1.

Корпус К140УД6



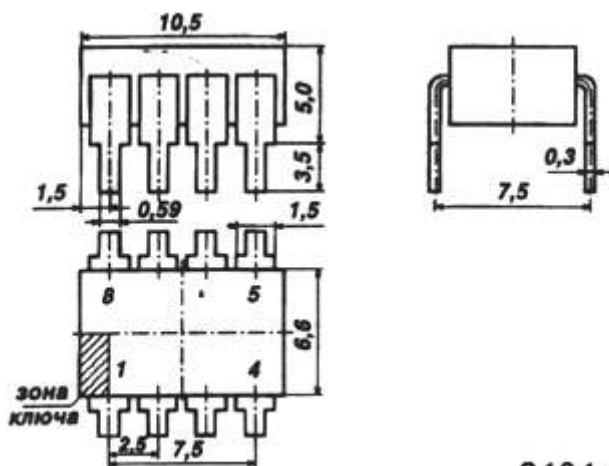
301.8-2
301.8-2.02

Корпус КР140УД6



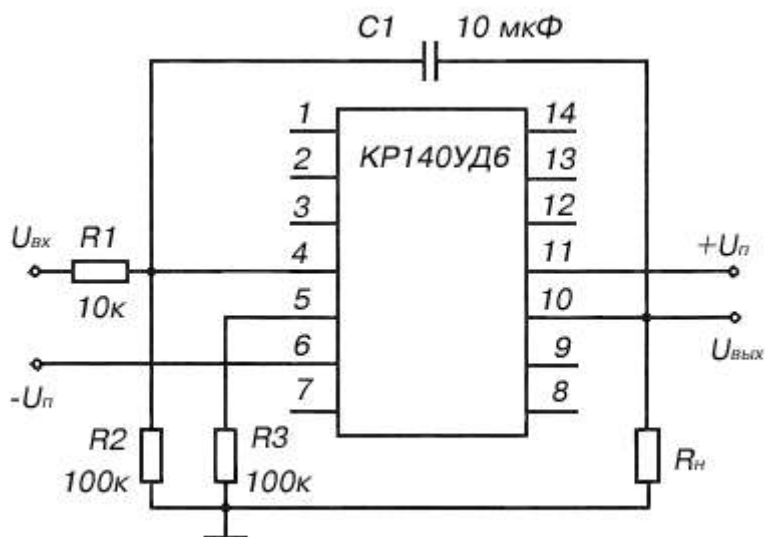
201.14-1
201.14-2
201.14-13

Корпус КР140УД608



2101.8-1

Типовая схема включения



Назначение выводов КР140УД6:

- 1,2,7,8,12,13,14 - свободные;
- 3,9 - балансировка;
- 4 - вход инвертирующий;
- 5 - вход неинвертирующий;
- 6 - напряжение питания $-U_{п}$;
- 10 - выход;
- 11 - напряжение питания $+U_{п}$;

Назначение выводов К140УД6, К140УД608:

- 1,5 - балансировка;
- 2 - вход инвертирующий;
- 3 - вход неинвертирующий;
- 4 - напряжение питания $-U_{п}$;

6 - выход;
7 - напряжение питания $+U_{п}$;

Электрические параметры

1	Напряжение питания	$\pm 15 \text{ В} \pm 10\%$
2	Выходное напряжение	не менее 11 В
3	Напряжение смещения нуля	$\pm 10 \text{ мВ}$
4	Входной ток	не более 100 нА
5	Разность входных токов	не более 25 нА
6	Ток потребления	не более 4 мА
7	Коэффициент усиления напряжения	не менее 30000
8	Входное сопротивление	1 МОм
9	Коэффициент ослабления синфазных входных напряжений	не менее 70 дБ
10	Скорость нарастания входного напряжения	не менее 0,5 В
11	Частота единичного усиления	не менее 0,35 МГц

Предельно допустимые режимы эксплуатации

1	Напряжение питания	$\pm(5...18) \text{ В}$
2	Входное синфазное напряжение	$\pm 15 \text{ В}$
3	Входное дифференциальное напряжение	не более 30 В
4	Температура окружающей среды	$-10...+70 \text{ }^\circ \text{C}$

Зарубежные аналоги

MC1456P, MC1456CG

Литература

Интегральные микросхемы и их зарубежные аналоги: Справочник. Том 7./А. В. Нефедов. - М.:ИП РадиоСофт, 1999г. - 640с.:ил.

Отечественные микросхемы и зарубежные аналоги Справочник. Перельман Б.Л.,Шевелев В.И. "НТЦ Микротех", 1998г.,376 с. - ISBN-5-85823-006-7

Интегральные микросхемы Справочник. Тарабрин Б.В.,Лунин Л.Ф.,Смирнов Ю.Н. "Радио и связь", 1983 г.,528 с. - ББК 32.844.1 И73

