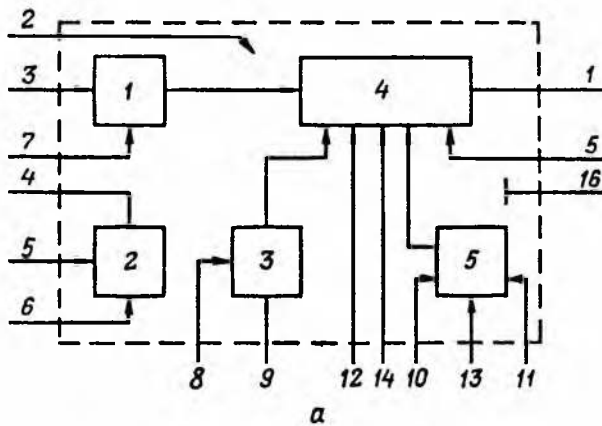


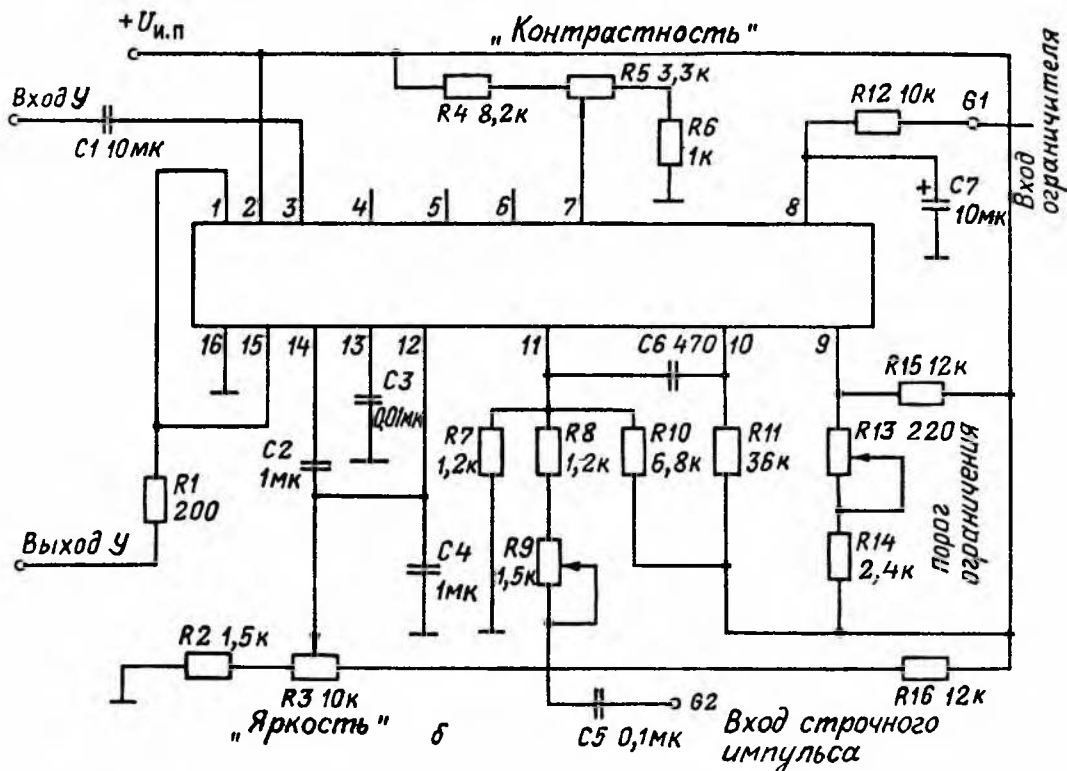
К174УП1, К174УП1М

Схемы усиления яркостного сигнала, электронной регулировки размаха выходного сигнала, привязки и регулировки уровня черного. Микросхемы К174УП1 конструктивно оформлены в корпусе типа 238.16-2, К174УП1М — типа 201.16-6. Назначение выводов: 1 — выход; 2 — питание ($+U_{и.п}$); 3 — вход; 4 — коллектор; 5 — база; 6 — эмиттер; 7 — регулировка контрастности; 8 — ограничение токов лучей; 9, 10, 13, 14, 15 — выводы; 16 — корпус ($-U_{и.п}$).



Функциональная (а) и типовая схемы включения (б) ИМС К174УП1:

1 — схема регулировки контрастности; 2 — выключатель резекции; 3 — схема ограничения токов лучей кинескопа; 4 — схема регулировки яркости; 5 — схема привязки к уровню черного (G1 — ограничение лучей тока, G2 — строчный импульс)



Основные электрические параметры микросхем приведены ниже.

Напряжение источника питания, В	12 ± 1,2
Потребляемый ток, мА	16...34
Увеличение выходного напряжения при возрастании входного напряжения на 0,48 В, В	0,8...1,2
Изменение уровня черного при регулировке контрастности и изменении сюжета изображения, мВ	20
Диапазон регулировки уровня черного, В	1,2...3,7
Разница приращений выходного напряжения при увеличении входного напряжения на + 400 мВ, мВ	40
Нелинейность характеристики регулировки контрастности	0,1
Диапазон регулировки контрастности	4...6
Приращение выходного напряжения при включении цепи ограничения тока луча, мВ	160