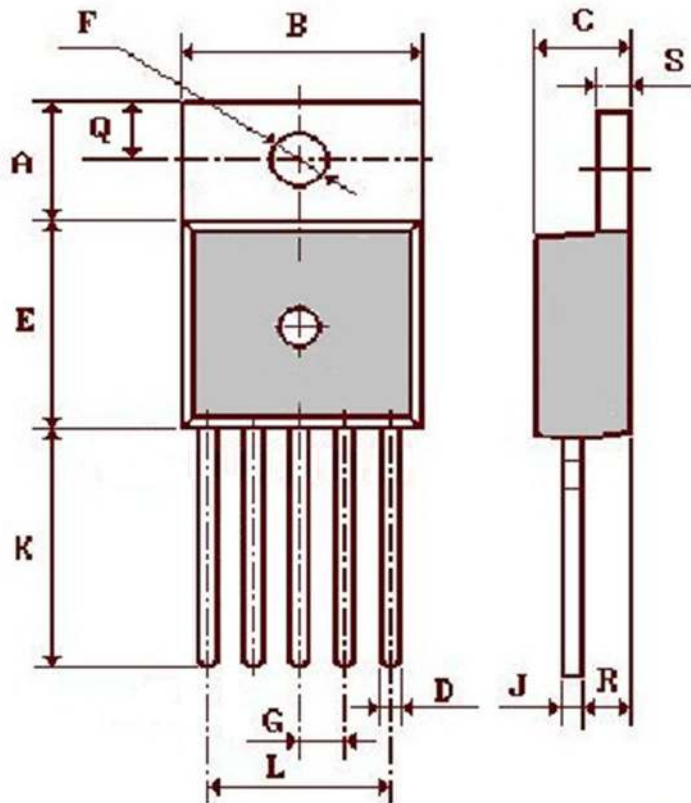


КОРПУС TO-220-5 (L)



МИЛЛИМЕТРЫ		
	МИН.	МАКС.
A	6.00	6.40
B	10.10	10.40
C	4.40	4.60
D	0.925	0.93
E	9.00	9.30
F	3.61	3.73
G	1.58	1.82
J	0.54	0.55
K	13.00	13.80
L	6.68	6.92
Q	2.60	2.80
R	2.50	2.70
S	1.10	1.35

