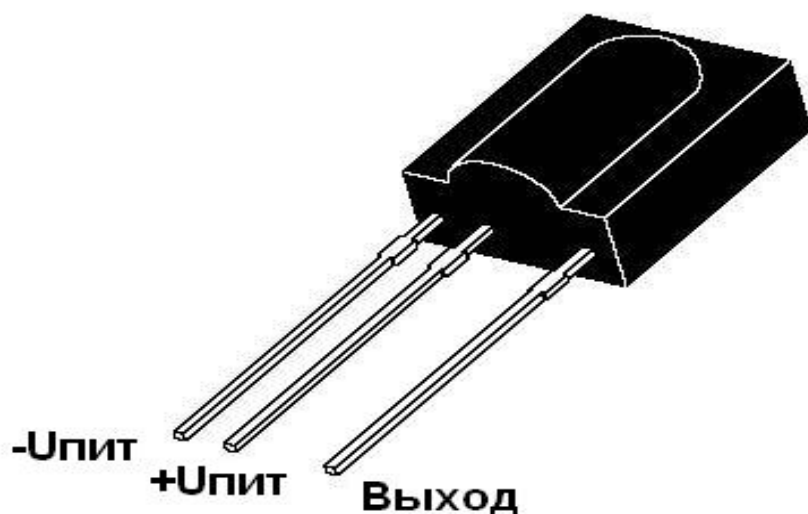


# Инфракрасный приемник SM3374



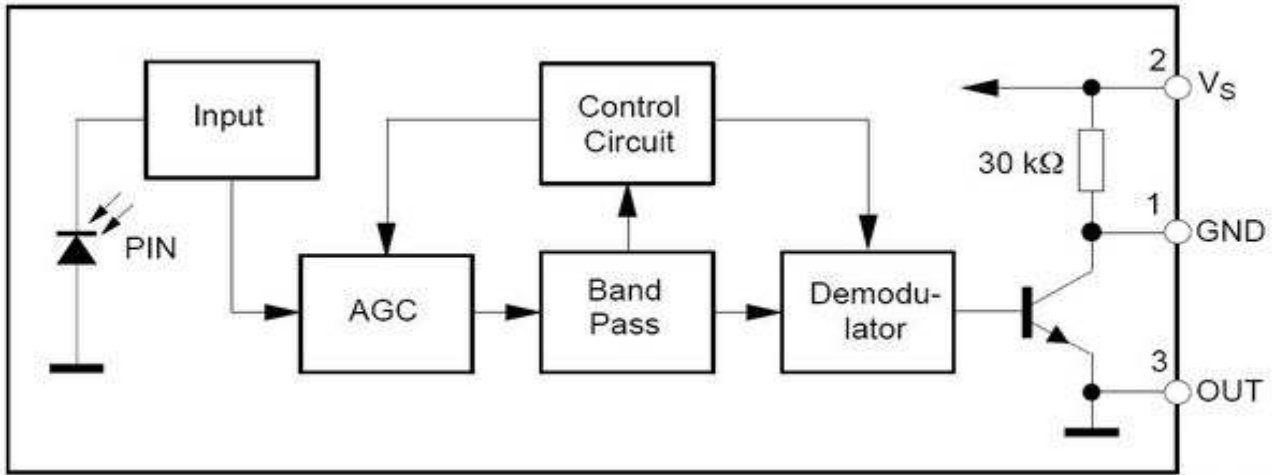
Инфракрасный приемник SM3374 с приемной частотой модуляции 33кГц. ИК-приемники являются устройствами, принимающими модулированный ИК-сигнал и характеризуются следующими достоинствами:

- совместимы с TTL-, CMOS-микросхемами;
- встроенный фильтр для частот PCM;
- улучшенное экранирование электромагнитного поля;
- активный уровень на выходе : низкий;
- малая потребляемая мощность : 50 мВт;
- номинальная длина импульса : =10 периодам частоты модуляции на импульс;
- усовершенствованная защита от воздействия световых помех.

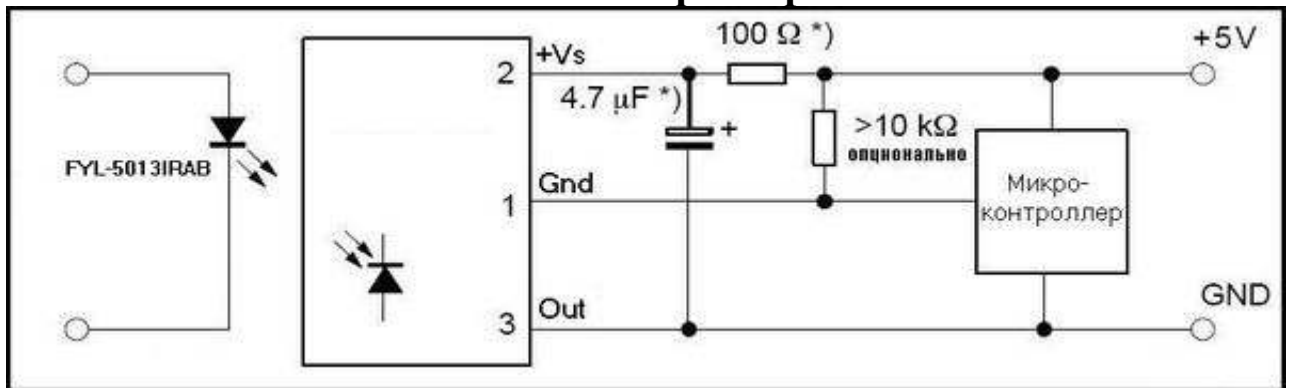
## Аналоги:

- TSOP1733
- TFMS5330
- ILMS5330

### Блок-схема фотоприемника SM3374:



### Типовая схема включения фотоприемника SM3374:



### Основные параметры фотоприёмника SM3374:

Напряжение питания	5±10%V
Ток потребления (Uп=5V)	0,5..1mA(тип)
Выходной ток (max)	5mA
Номинальная частота несущей	<b>33KHz</b>
Угол обзора	±45°
Дистанция приема	до 35m
Диапазон температур	-25..+85°C
Размеры корпуса (без выводов)	12,5x10x4mm

# Чертёж фотоприёмника SM3374:

