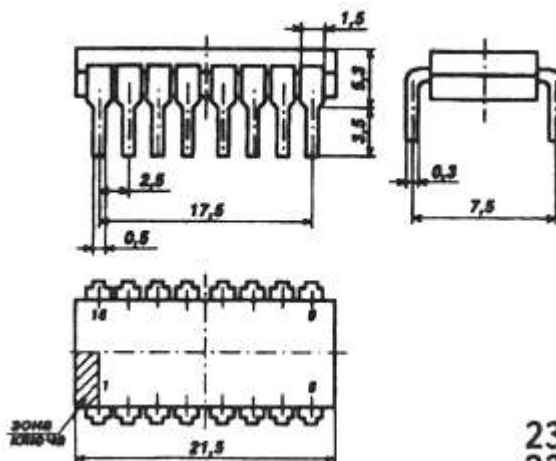


Микросхема К555КП2

Микросхема представляет собой сдвоенный селектор-мультиплексор 4-1 с общими входами выбора данных и отдельными входами стробирования. При высоком уровне напряжения на входе стробирования V соответствующий выход A/D устанавливается в состояние низкого уровня напряжения, в ином случае на выход приходит информация от выбранного входами S1, S2 информационного входа A/D0-A/D3. Корпус К155КП2 типа 238.16-1, масса не более 2 г и у КМ155КП2 типа 201.16-5, масса не более 2,5 г.

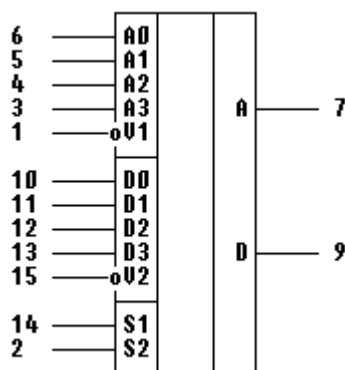
Входы							Выход
S1	S2	0	1	2	3	V	
X	X	X	X	X	X	H	L
L	L	L	X	X	X	L	L
L	L	H	X	X	X	L	H
H	L	X	L	X	X	L	L
H	L	X	H	X	X	L	H
L	H	X	X	L	X	L	L
L	H	X	X	H	X	L	H
H	H	X	X	X	L	L	L
H	H	X	X	X	H	L	H

Корпус ИМС К155КП2



238.16-1
238.16-2

Условное графическое обозначение



- 1 - вход разрешения V1;
- 2 - вход выборки разряда S2;
- 3 - вход информационный A3;
- 4 - вход информационный A2;
- 5 - вход информационный A1;
- 6 - вход информационный A0;
- 7 - выход A; 8 - общий; 9 - выход D;
- 10 - вход информационный D0;
- 11 - вход информационный D1;
- 12 - вход информационный D2;
- 13 - вход информационный D3;
- 14 - вход выборки разряда S1;
- 15 - вход разрешения V2;
- 16 - напряжение питания;

Электрические параметры

1	Номинальное напряжение питания	5 В ± 5 %
2	Выходное напряжение низкого уровня	не более 0,4 В
3	Выходное напряжение высокого уровня	не менее 2,4 В
4	Входной ток низкого уровня	не более -1,6 мА
5	Входной ток высокого уровня	не более 0,04 мА
6	Ток потребления	не более 60 мА
7	Потребляемая статическая мощность	не более 315 мВт