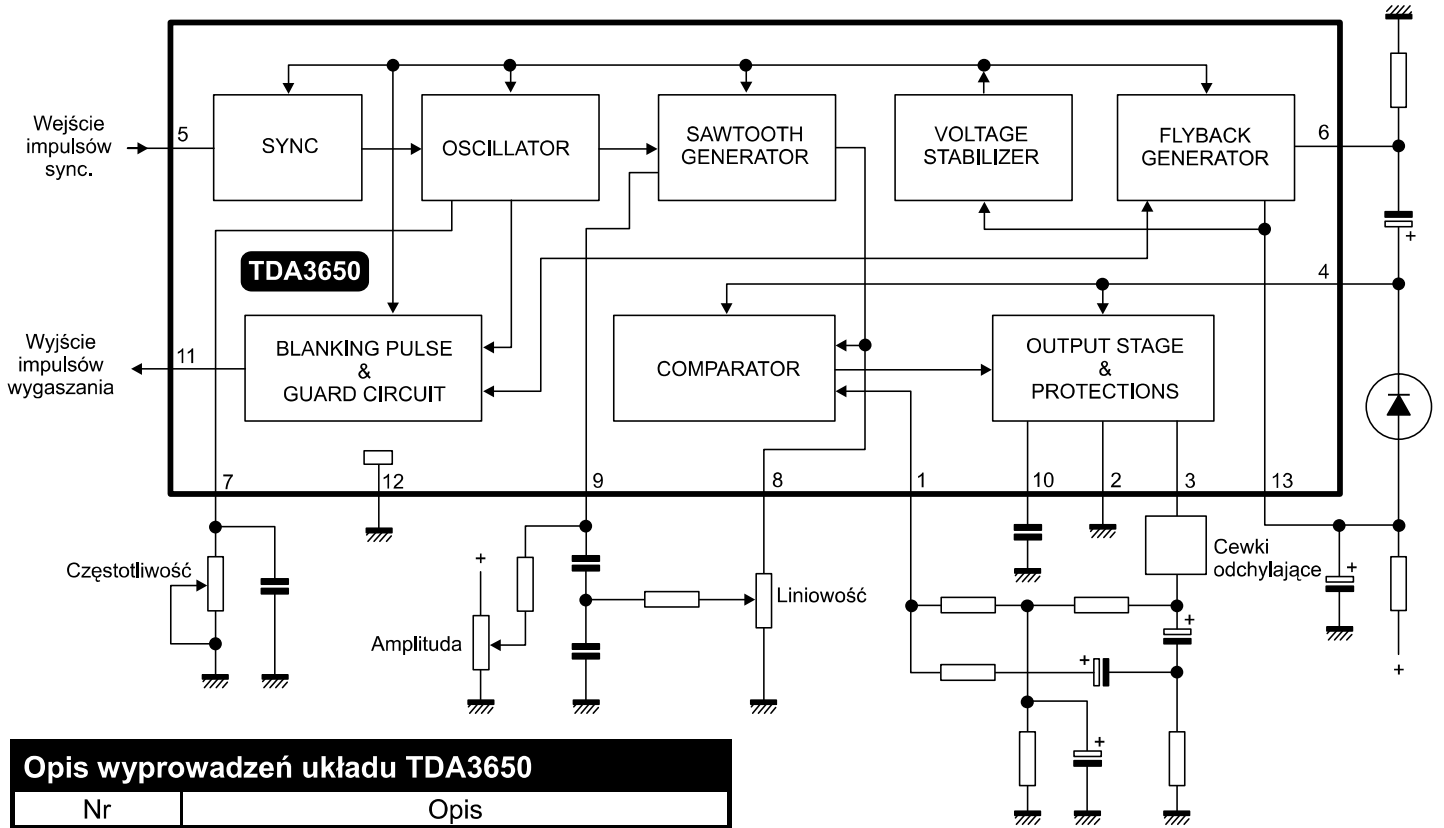


TDA3650 - końcówka odchylenia pionowego

Producent: Philips

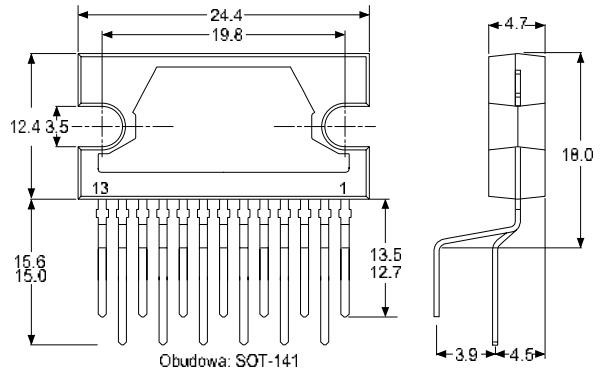
Schemat blokowy z elementami aplikacji



Opis wyprowadzeń układu TDA3650	
Nr	Opis
1	Wejście komparatora
2	Masa lub ujemny biegun zasilania wzmacniacza mocy
3	Wyjście
4	Zasilanie (+) wzmacniacza mocy
5	Wejście impulsów synchronizacji
6	Wyjście generatora powrotów
7	Regulacja częstotliwości
8	Bufor impulsu piłokształtnego
9	Korekcja impulsu piłokształtnego
10	Odsprężenie stopnia wyjściowego
11	Wyjście impulsów wygaszania
12	Zasilanie (-) pozostałych układów
13	Zasilanie (+) pozostałych układów

Podstawowe parametry:

- napięcie zasilania V_p 10 ÷ 50V
- maks. wyjściowy prąd szczytowy I_{33} <4A
- pobór prądu (n.13) I_{13} 55mA (bez obciążenia)



Schemat aplikacyjny

