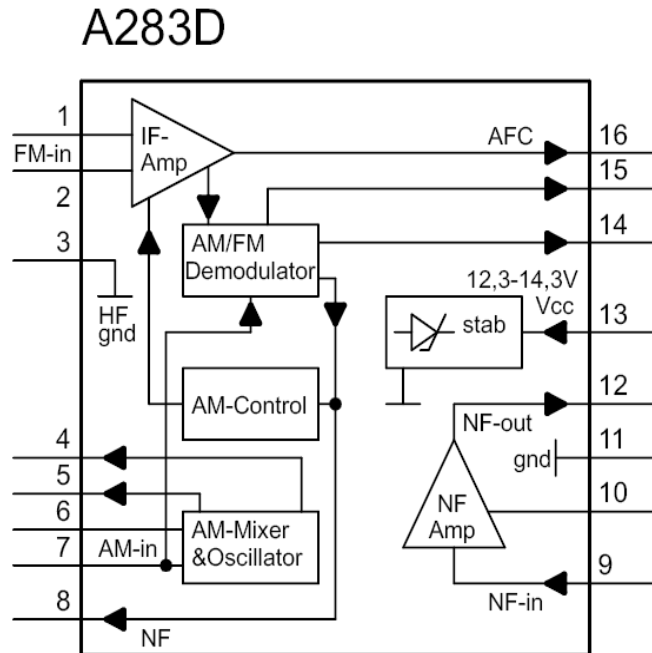


RFT A283D

A283D Einchip- AM- FM- Empfängerschaltkreis



Bauform: DIP16, Plast
Typstandard: TGL38012

Bezeichnung der Anschlüsse:

1: ZF- Entkopplung	9: NF- Eingang
2: ZF- Eingang	10: NF- Gegenkopplung
3: HF- Masse	11: NF- Masse
4: AM- Mischerausgang	12: NF- Ausgang
5: AM- Oszillatorkreis	13: Betriebsspannung
6: AM- Eingang	14: Demodulatorkreis
7: AM- Entkopplung	15: Demodulatorkreis
8: Demodulatorausgang	16: AGC/AFC Spannung

Der bipolare Schaltkreis A283D ist ein AM- FM- Empfängerschaltkreis mit NF- Leistungsverstärker für den Einsatz in Hör- Rundfunk- Empfängern

RFT A283D

Eigenschaften:

Einchip – AM- FM- Empfängerschaltkreis,
Einchip- AM- FM- Empfängerschaltkreis mit NF- Leistungsverstärker vorrangig zum Aufbau von AM- FM-
Klein- und Taschenempfängern,
universelle Einsatzmöglichkeit im Amateurbereich

Folgende Baugruppen sind auf dem Chip integriert:

ZF- Verstärker,
AM- FM- Demodulator,
AM- Regelung,
AM- Mischer- Oszillator,
ZF- Diodenstabilisierung und
NF- Verstärker

Ausgewählte Kennwerte:

Betriebsspannung:	U_{CC}	=	3 ... 12V
Gesamtstromaufnahme (U_{CC} 5,5V)	I_{CC}	\leq	20mA
Verlustleistung	P_{tot}	\leq	0,6W
Ausgangsspitzenstrom	I_{OM}	\leq	400mA

AM-Betrieb (Kennwerte am Demodulatorausgang)

NF-Spannung ($U_{IAM} = 20\mu V$)	U_{NF}	=	58mV
($U_{IAM} = 100mV$)	U_{NF}	=	150mV
Signal-Rauschabstand ($U_{IAM} = 20\mu V$)	$S+N$	=	20dB
Klirrfaktor ($U_{IAM} = 100mV$)	k_{NF}	=	1,1%

FM-Betrieb (Kennwerte am Demodulatorausgang)

NF-Spannung ($U_{IFM} = 1mV$)	U_{NF}	=	100mV
Klirrfaktor ($U_{IFM} = 1mV$)	k_{NF}	=	0,16%
AM- Unterdrückung ($U_{IFM} = 1mV$)	a_{AM}	=	49dB
Eingangsspannung für Begrenzereinsatz	U_{IT}	=	69 μV

NF- Verstärker

Ausgangsleistung ($k=10\%$)	P_O	=	$\leq 322mW$
-------------------------------	-------	---	--------------

Quelle: Aktive elektronische Bauelemente – 1985,
Aktive elektronische Bauelemente – Gesamtübersicht 1989