

**Жало для паяльника N1-16, N1-26, N1-36, N1-46, N1-56
долговечное. Для керамического нагревателя $\varnothing 5,3$ мм.
Для паяльных станций ZD-930 / 931 / 932 / 937 / 929A, B, C**

Артикул Q-228



N1-16



N1-26



N1-36

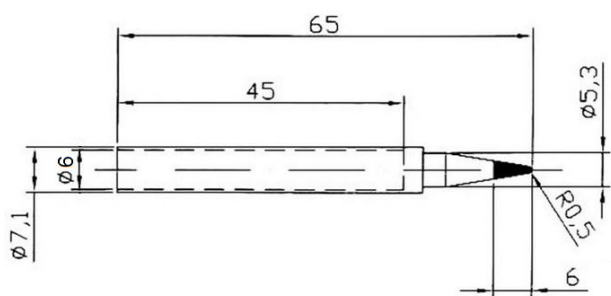


N1-46

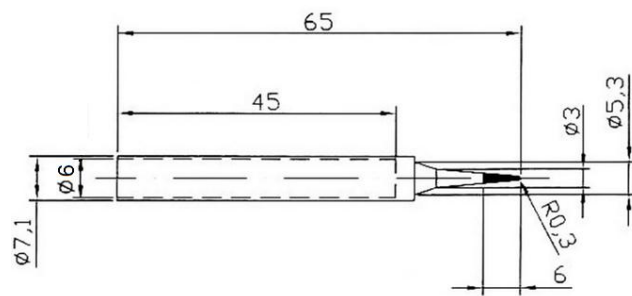


N1-56

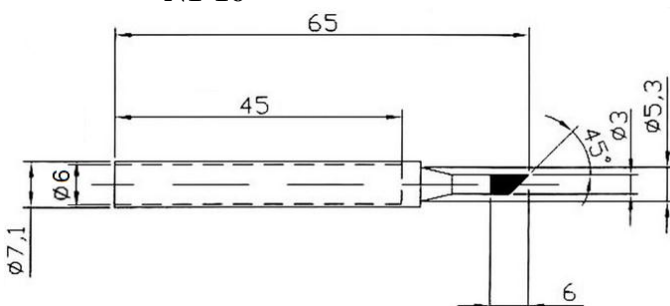
Сменное жало используется для паяльников. Жало типа Ni-quality (высококачественное) long life (многослойное, долговечное) за счёт многослойной структуры не подвержено выгоранию и служит намного дольше в сравнении с обычным медным жалом, но требует аккуратного ухода, также его нельзя точить или чистить абразивными средствами. Для очистки необходимо использовать влажную целлюлозную губку, либо использовать специальные средства для очистки или бронзовую латунную губку. Предназначен для монтажной пайки.



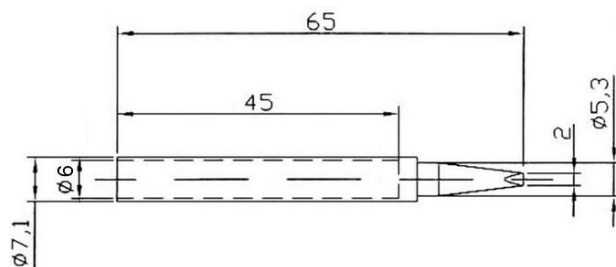
N1-16



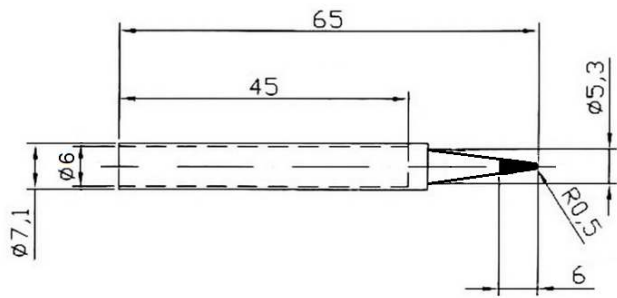
N1-26



N1-36



N1-46



N1-56