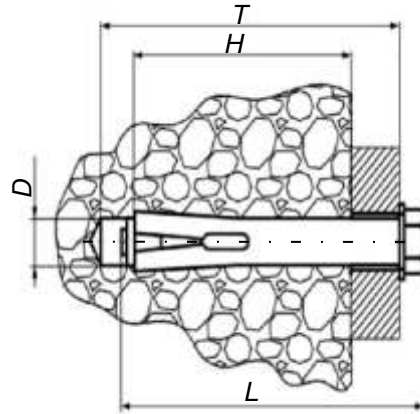


# Анкерный болт шестигранный, серия 312-xx-xxx

Анкерный болт используется для организации точки крепления тяжелых конструкций к базовым основаниям из строительных материалов с плотной структурой.



## Характеристики

Тип головки: шестигранная  
Материал: оцинкованная сталь  
Покрытие: желтое пассивирование

Серия	Резьба	Размер под ключ S, мм	Диаметр установки D, мм	Длина (L), мм	Глубина сверления (T), мм	Момент затяжки при монтаже, Нм	Минимальная вырывающая сила, кН (для бетона В25)
312-10-100	M10	17	12	105	100	40	6,9
312-12-110	M12	19	16	115	110	50	8
312-16-110	M16	24	20	115	110	80	9,9

**Внимание:** описание товара носит информационный характер и может отличаться от описания, представленного в технической документации производителя. Убедительно просим Вас при покупке проверять наличие желаемых функций и характеристик.