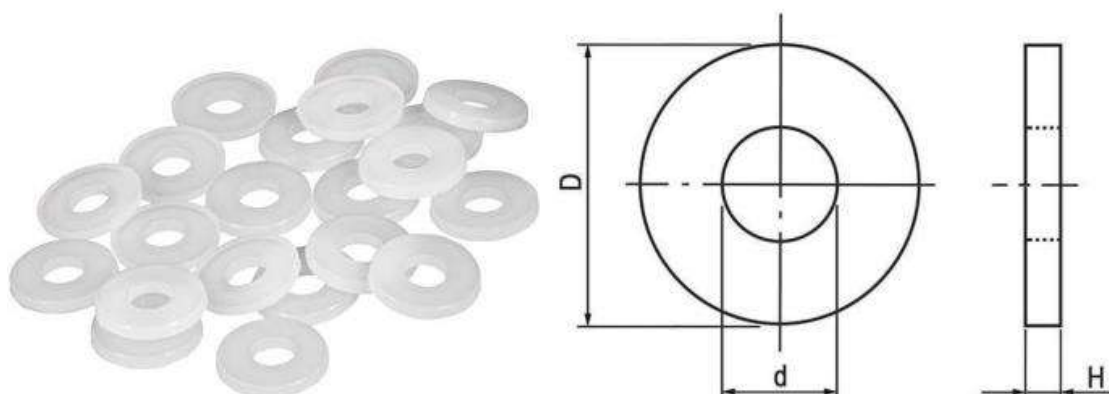


Шайба пластмассовая **Q-6937** с внутренним диаметром 10мм.



Полиамидные шайбы применяются совместно с полиамидными винтами (болтами) и гайками в качестве непроводящих и немагнитных крепежных элементов при изготовлении приборов и устройств в области электро и радиоэлектронной промышленности и в других областях производства.

Тип шайба полиамидная

Материал полиамид PA66, белый

Диаметр внутренний 10(+/- 0,7); наружный 20(+/-0,4)

Высота H=1,2 (Размеры указаны без допусков и могут отличаться от указанных)