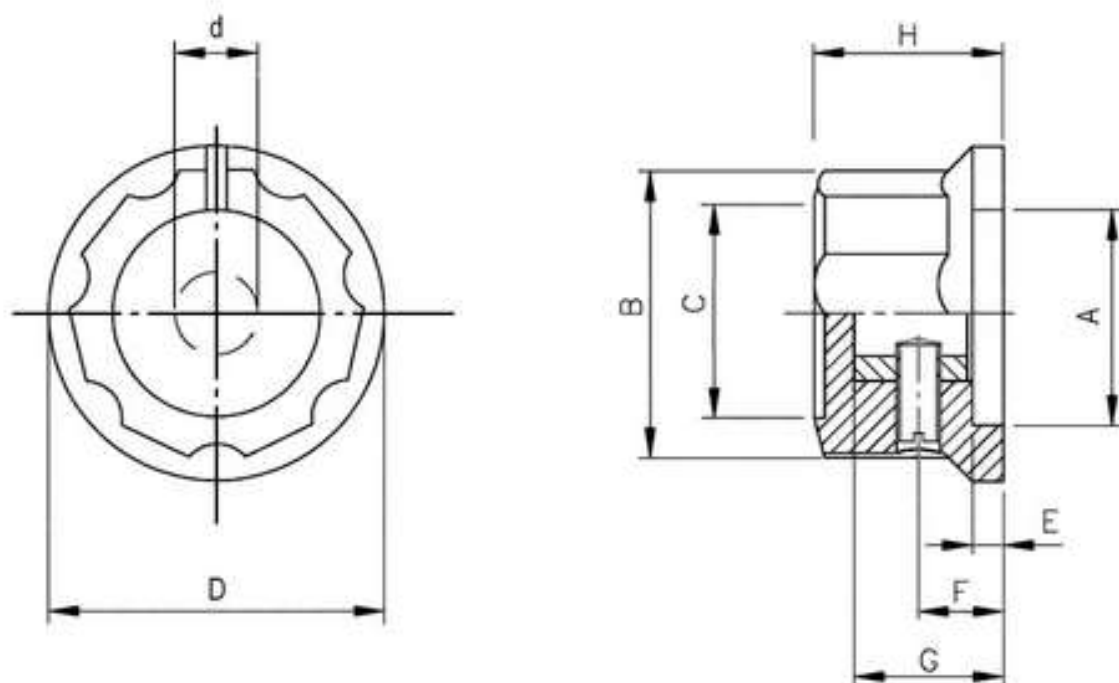


| | |
|--------------------|---|
| Тип : | ручка приборная круглая с фланцем и ребрами |
| Фиксация : | винтовая |
| Материал корпуса : | пластмасса с металлической втулкой с винтом |
| Крепление : | на вал с лыской (тип F) |
| Диаметр : | вала - 6,35 мм |
| Положение : | указатель - белая полоса |
| Диаметр корпуса : | 44,2 мм |
| Высота : | 20 мм |



А - диаметр внутренней - $\Phi 35,5$ мм; В - диаметр ручки - $\Phi 35,8$ мм; С - диаметр вставки - $\Phi 29,3$ мм; D - диаметр внешний - $\Phi 44,2$ мм; d - диаметр вставки под вал - $\Phi 6,35$ мм; E - высота бортика - 3,4 мм; F - расстояние от оси фиксатора до основания - 9 мм; G - внутренняя глубина - 17,4 мм; H - высота ручки - 20 мм.