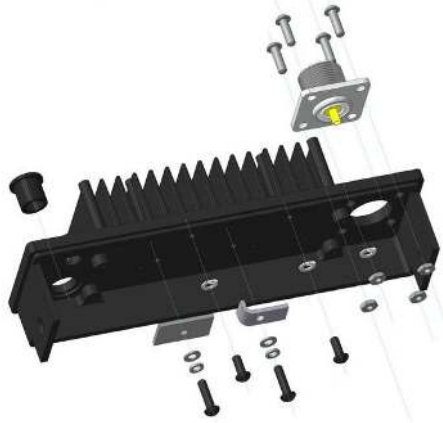




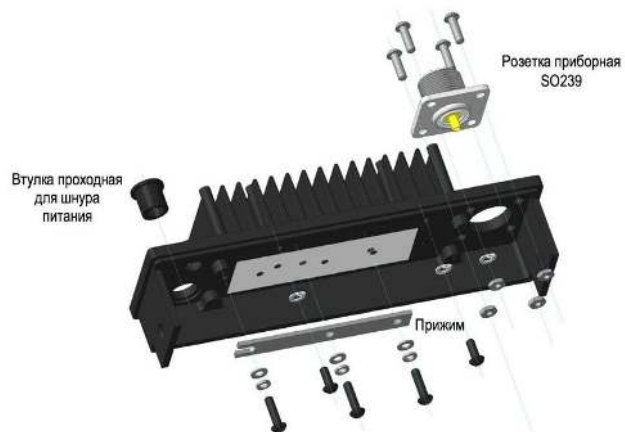
Элементы передней панели комплекта №2
деталей корпуса радиостанции



Элементы задней панели с литым радиатором



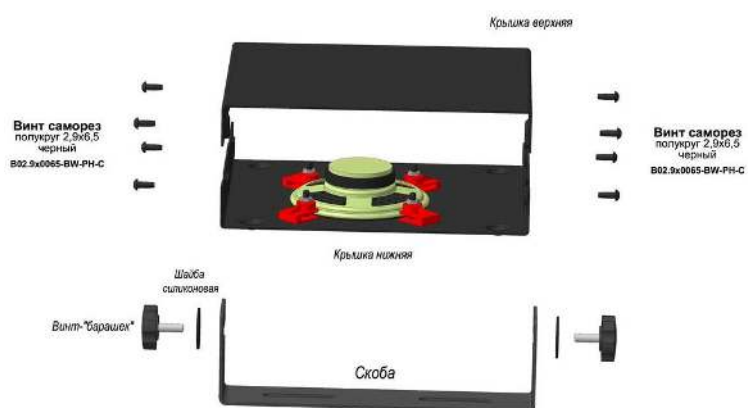
Элементы задней панели с литым радиатором (вариант)



Пример сборки Корпуса из комплекта деталей №2 с литым радиатором (без крышек)



Крышки корпуса и элементы крепления



Набор №2 для сборки РС2	К-во
Стенка левая	1
Стенка правая	1
Крышка верхняя	1
Крышка нижняя	1
Панель передняя РС2	1
Клавиатура силиконовая 7 кнопок	1
Клавиатура силиконовая 3 кнопки	1
Стекло РС2	1
Радиатор литой	1
Ручка на переменный резистор	2
Саморез 2,9 x 6,5 черн.	8
Держатель (для динамика)	1
Прижим для фиксации силового элемента на радиаторе	2