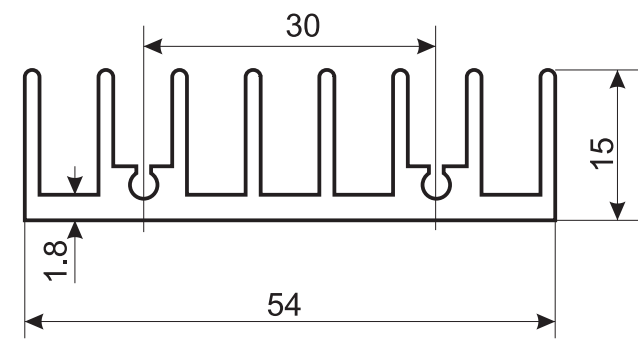
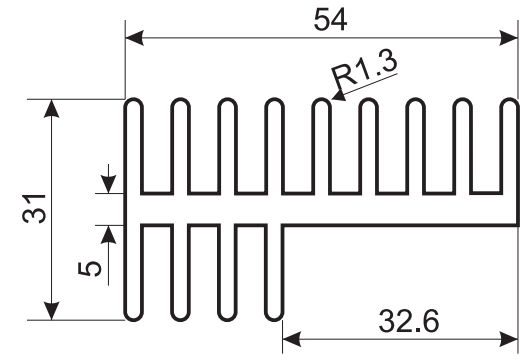


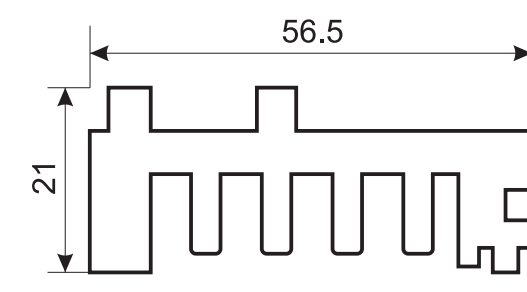
BLA-121



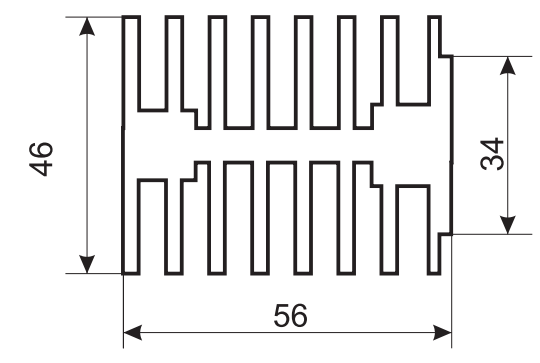
BLA-122



BLA-123

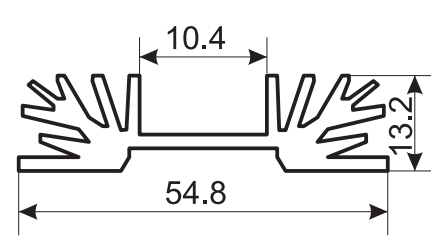


BLA-124

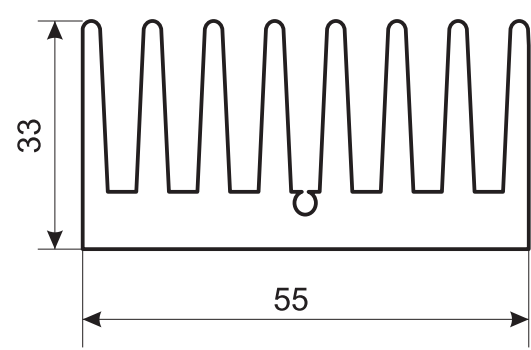


12

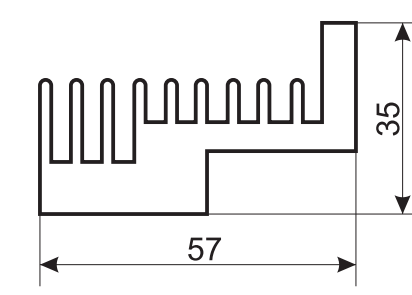
BLA-125



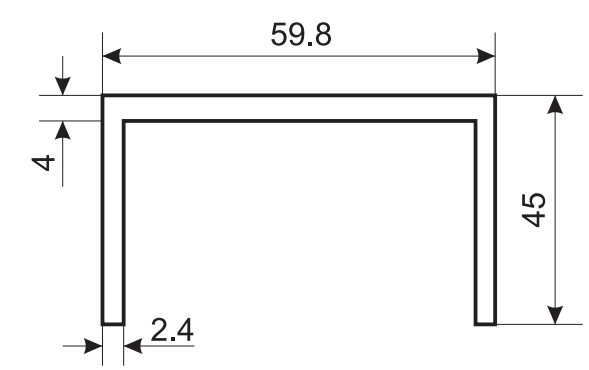
BLA-126



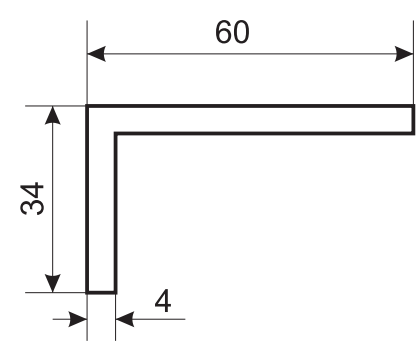
BLA-127



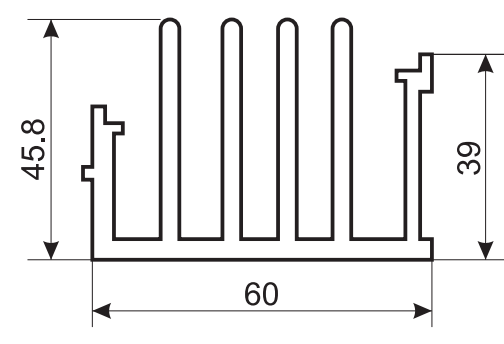
BLA-128



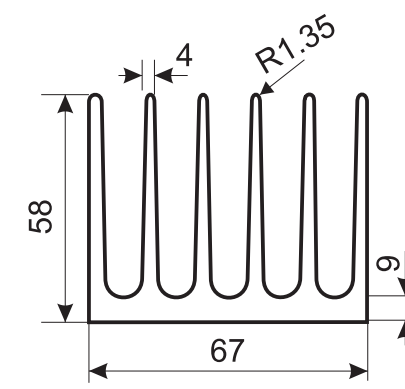
BLA-129



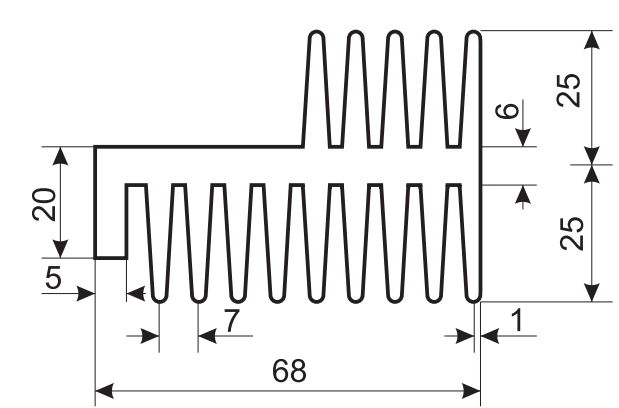
BLA-130



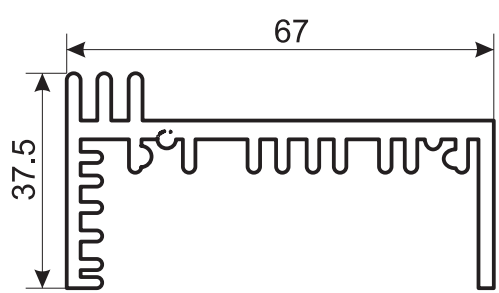
BLA-131



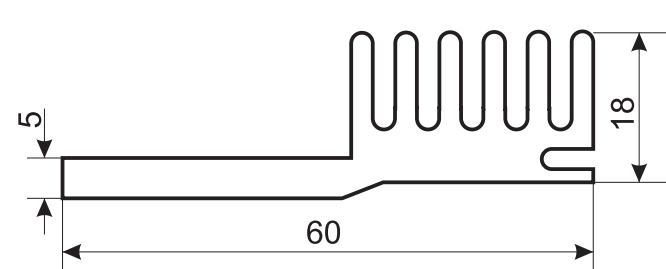
BLA-132



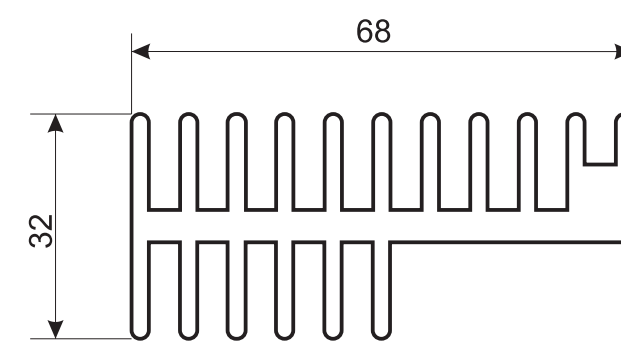
BLA-133



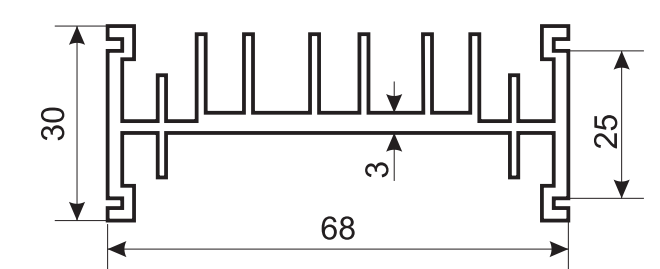
BLA-134



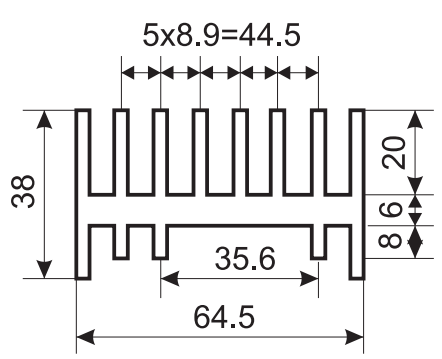
BLA-135



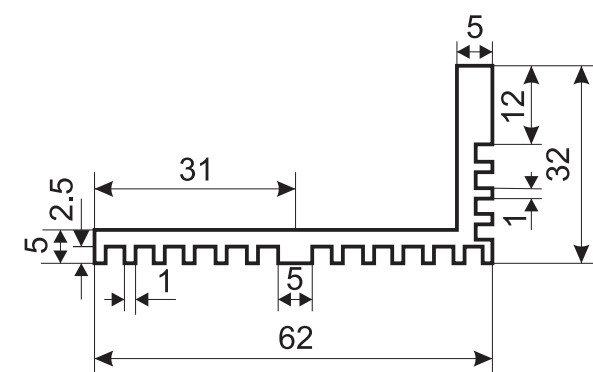
BLA-136



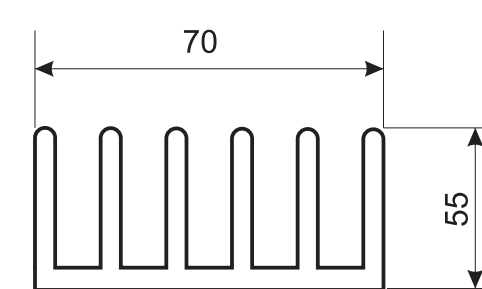
BLA-137



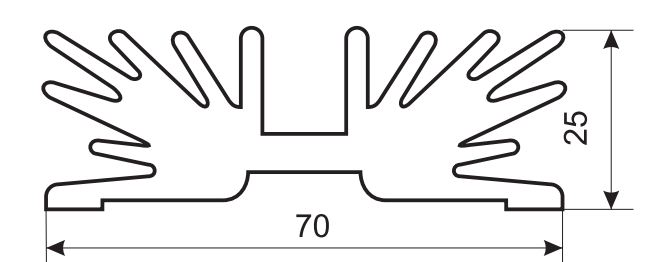
BLA-138



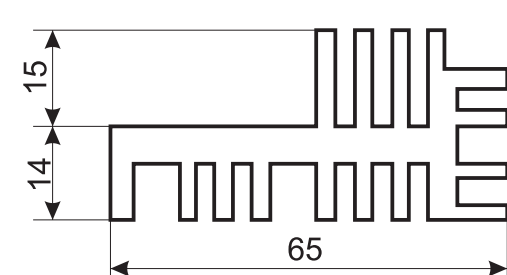
BLA-139



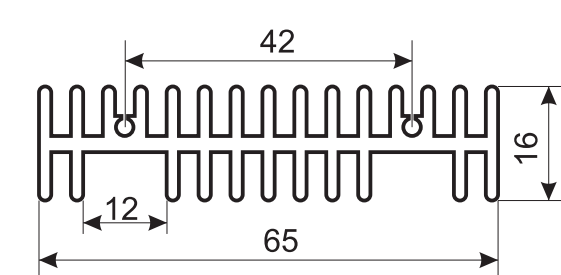
BLA-140



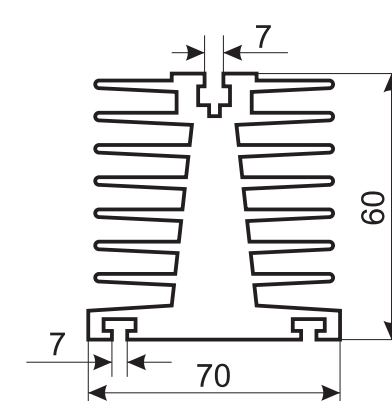
BLA-141



BLA-142



BLA-143



BLA-144

