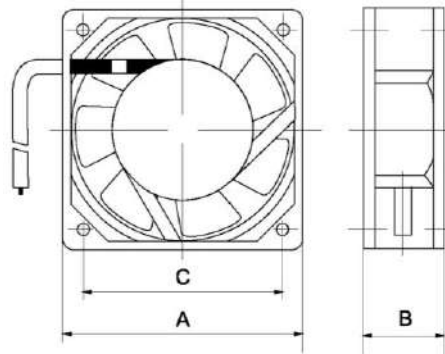


Вентилятор **BH274S.**



Тип	вентилятор осевой постоянного тока серии RQD 8032
Номинальное напряжение, В	24
Номинальный ток, А	0,18
Потребляемая мощность, Вт	4,3
Скорость вращения, об/мин	(М-среднескоростной) 3400
Производительность	98CFM (2,78м ³ /мин)
Уровень шума, дБ	32
Тип подшипника	S-скольжения
Материал	корпус/крыльчатка – PBT
Наработка на отказ, не менее, час	30000
Высота, мм	80
Ширина, мм	80
Глубина, мм	32
Межосевое расстояние, мм	71,5
Температура хранения, °С	-30~+75