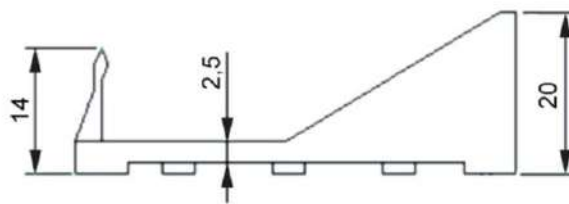
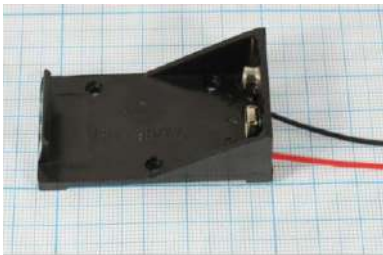
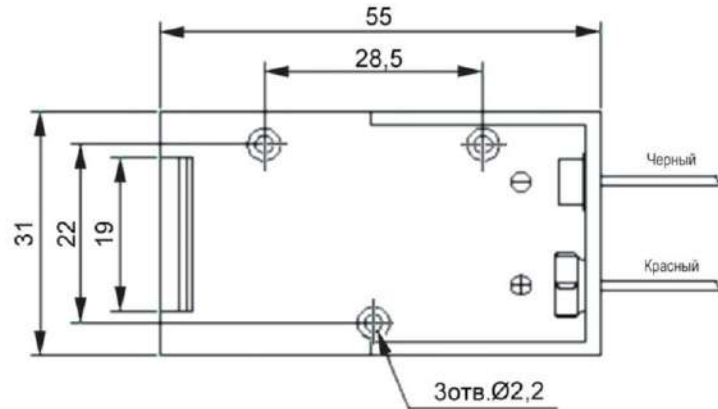


Батарейный держатель Q-938 LZ ВН9VA,



Тип	открытый батарейный отсек
Элементы питания	батарея типа «Крона» (6F22)
Крепление	винтовое крепление к корпусу (плате)
Материал корпуса	ABS
Диапазон рабочих температур	-25~+85 °С
Высота	20 мм
Ширина	31 мм
Глубина	55мм