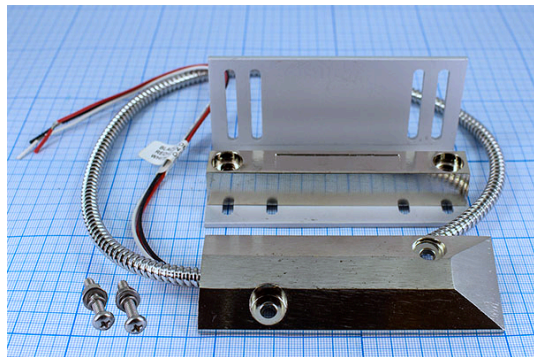
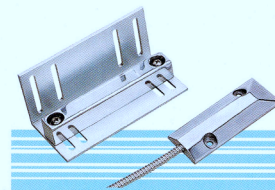


Q-14113

# ДАТЧИК ОХРАННЫЙ KP1103-SD на переключение (COM)

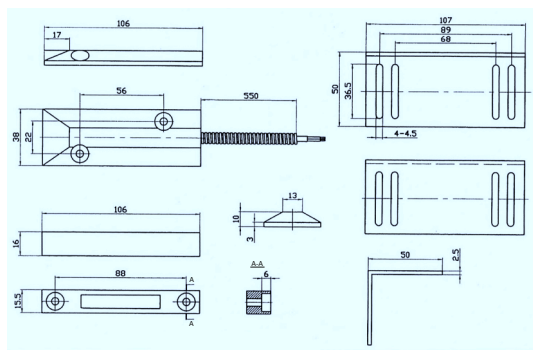


KP-1103-SD MAGUETIE SWIFCHES



<b>Model No</b>	<b>KP1103-SD</b>
Contact Mode	COM.,N/O,N/C
Standard Gap	Up to 3 ClosedLoop
Rated Current	500mA
Rated Voltage	200VDC
Rated Power	10w
N.W/G.W	13 / 13.5 kgs
Meas/QTY	30 x 25 x 32cm / 36pcs

Color White  
ABS Housing Material



**Внимание:** описание товара носит информационный характер и может отличаться от описания, представленного в технической документации производителя. Убедительно просим Вас при покупке проверять наличие желаемых функций и характеристик.