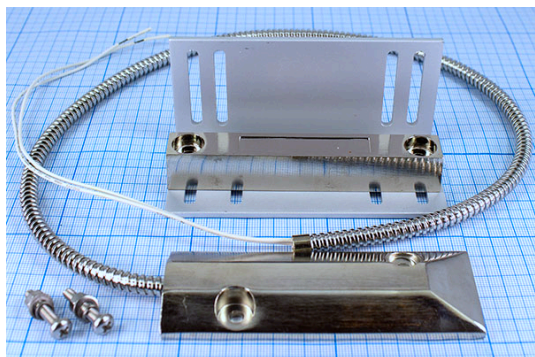



Q-14109

# ДАТЧИК ОХРАННЫЙ KP1103-SD

нормально-разомкнутый (NO)

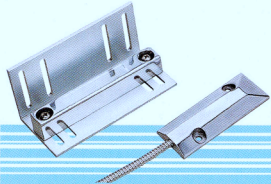


**KP-1103-SD MAGUETIE SWIFCHES**

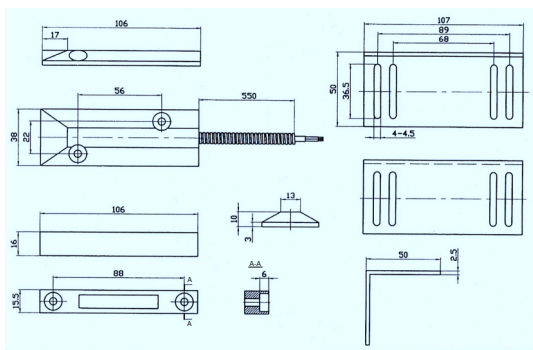


**Model No** KP1103-SD

Contact Mode	COM.,N/O,N/C
Standard Gap	Up to 3 ClosedLoop
Rated Current	500mA
Rated Voltage	200VDC
Rated Power	10w
N.W/G.W	13 / 13.5 kgs
Meas/QTY	30 x 25 x 32cm / 36pcs



Color White  
ABS Housing Material



**Внимание:** описание товара носит информационный характер и может отличаться от описания, представленного в технической документации производителя. Убедительно просим Вас при покупке проверять наличие желаемых функций и характеристик.