

## Двигатель ДПМ-35-Н1-02

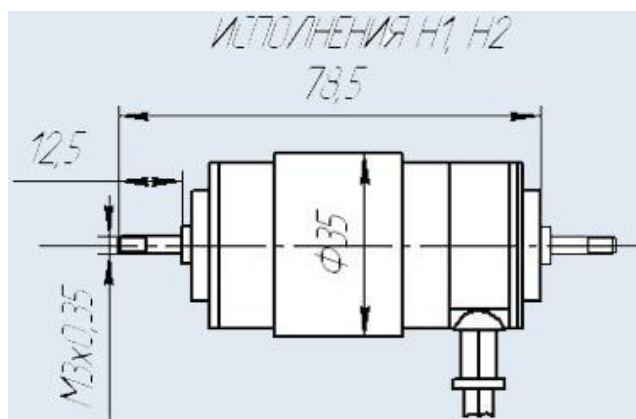
### Описание:

Основным достоинством коллекторных двигателей постоянного тока ДПМ-35 является возможность регулирования частоты вращения в широком диапазоне, линейность механической и, в большинстве случаев, регулировочной характеристик, большой пусковой момент, высокое быстродействие, малая масса и объем на единицу полезной мощности и более высокий КПД по сравнению с двигателями переменного тока той же мощности. Структура условного обозначения двигателей серии ДПМ-35: ДПМ-35-Н1-02

- ДПМ - двигатель с постоянным магнитом;
- 35 - условный номер габаритного размера;
- Н1 - с одним выходным концом вала;
- Н2 - с двумя выходными концами вала;
- 02 - тип двигателя.

### Условия эксплуатации:

- Вибрационные нагрузки:
  - диапазон частот для исполнений Н1, Н2 ..... от 1 до 3000 Гц;
  - ускорение для исполнений Н1, Н2 ..... 150 м/с<sup>2</sup>;
- Ударные нагрузки ..... 350 м/с<sup>2</sup>
- Температура окружающей среды ..... от -60 до +70 °С.
- Относительная влажность воздуха:
  - для двигателей ДПМ-35-Н1-04, ДПМ-35-Н2-04 (при 35 °С) ... 98%;
  - для остальных типов (при 25 °С) ..... 98%.



### Технические характеристики

- Напряжение питания: 27 В
- Ток потребления: 0,65 А
- Количество оборотов в минуту: 3500
- Мощность двигателя: 5,39 Вт
- Момент вращения: 14,7 мН·м
- Пусковой момент: 49 мН·м
- Пусковой ток: 2,5 А
- КПД: 31%