

# ДПР

## Электродвигатели постоянного тока коллекторные с возбуждением от постоянных магнитов

Электродвигатели постоянного тока коллекторные типа ДПР предназначены для применения в качестве силовых двигателей и для привода различных механизмов кратковременного, повторно-кратковременного и непрерывного действия в аппаратуре промышленной автоматики, телемеханики, радиоэлектроники.

Технические условия: ОСТ 160.515.007-74.

Электродвигатели постоянного тока коллекторные с возбуждением от постоянных магнитов, с полым бескаркасным якорем типа ДПР имеют следующие конструктивные исполнения:

- Н1, Н4, Н5 - нормальное с одним выходным концом вала;
- Н2, Н7, Н8, Н9 - нормальное с двумя выходными концами вала (размеры концов вала одинаковые);
- Ф1, Ф4, Ф5 - фланцевое с одним выходным концом вала;
- Ф2, Ф7, Ф8, Ф9 - фланцевое с двумя выходными концами вала.

Кроме двигателей, объединенных в серию, имеются модификации, выполненные в одном конструктивном исполнении (ДПР-32-Ф1-13, ДПР-42-Ф1-05, ДПР-72-Н5-05), а также двигатели с таходатчиком (ТИ или ТС) и с электронными регуляторами частоты вращения (РС), выполненными в виде отдельного блока.

Крепление двигателей исполнения Н производится за корпус с помощью охватывающих его металлических деталей, а исполнения Ф - за фланец.

Регуляторы частоты вращения подразделяются на статические (РС-3) и астатические (РС-0).

Для двигателей с астатическими регуляторами напряжение внешней синхронизации  $(40 \pm 3)$  В частотой  $(1000 \pm 0,25)$  Гц синусоидальной или прямоугольной формы.

Не допускается включение РС на обратную полярность, поскольку это может привести к выходу их из строя.

### Технические данные двигателей ДПР:

Тип двигателя	U, В	P <sub>2</sub> ном, Вт	П <sub>ном</sub> , об/мин	М <sub>ном</sub> , мН•м	М <sub>п</sub> , мН•м	И <sub>ном</sub> , А	И <sub>п</sub> , А	КПД, %	Наработка, ч
1	2	3	4	5	6	7	8	9	10
ДПР-2-Н1-01	12	0,92	9000	0,98	2,16	0,195	1,1	39	300
ДПР-2-Н1-13	6	0,12	6000	0,196	1,57	0,1	0,7	20	300
ДПР-2-Н2-01	12	0,92	9000	0,98	2,16	0,195	1,1	39	300
ДПР-2-Н2-13	6	0,12	6000	0,196	1,57	0,1	0,7	20	300
ДПР-2-Ф1-01	12	0,92	9000	0,98	2,16	0,195	1,1	39	300
ДПР-2-Ф1-13	6	0,12	6000	0,196	1,57	0,1	0,7	20	300
ДПР-2-Ф2-01	12	0,92	9000	0,98	2,16	0,195	1,1	39	300
ДПР-2-Ф2-13	6	0,12	6000	0,196	1,57	0,1	0,7	20	300
ДПР-32-Н1-07	12	0,92	4500	1,96	5,4	0,21	1,1	36	2000
ДПР-32-Н1-08	12	0,64	2500	2,45	4,9	0,18	0,7	29	2000

1	2	3	4	5	6	7	8	9	10
ДПР-32-Н2-07	12	0,92	4500	1,96	5,4	0,21	1,1	36	2000
ДПР-32-Н2-08	12	0,64	2500	2,45	4,9	0,18	0,7	29	2000
ДПР-32-Н5-02	27	1	4000	2,45	7,35	0,11	0,6	34	2000
ДПР-32-Н8-02	27	1	4000	2,45	7,35	0,11	0,6	34	2000
ДПР-32-Ф1-07	12	0,92	4500	1,96	5,4	0,21	1,1	36	2000
ДПР-32-Ф1-08	12	0,64	2500	2,45	4,9	0,18	0,7	29	2000
ДПР-32-Ф1-13*	20	—	8000	—	9,8	0,05	—	—	20
ДПР-32-Ф2-07	12	0,92	4500	1,96	5,4	0,21	1,1	36	2000
ДПР-32-Ф2-08	12	0,64	2500	2,45	4,9	0,18	0,7	29	2000
ДПР-32-Ф5-02	27	1	4000	2,45	7,35	0,11	0,6	34	2000
ДПР-32-Ф8-02	27	1	4000	2,45	7,35	0,11	0,6	34	2000
ДПР-42-Н1-02	27	3,1	6000	4,9	19,6	0,24	1,8	48	1000
ДПР-42-Н1-03	27	2,3	4500	4,9	12,8	0,2	1,15	43	2500
ДПР-42-Н1-06	12	3,1	6000	4,9	19,6	0,55	4,7	47	800
ДПР-42-Н1-07А	14	2,3	4500	4,9	14,7	0,345	2,4	48	2000
ДПР-42-Н2-02	27	3,1	6000	4,9	19,6	0,24	1,8	48	1000
ДПР-42-Н2-03	27	2,3	4500	4,9	12,8	0,2	1,15	43	2500
ДПР-42-Н2-06	12	3,1	6000	4,9	19,6	0,55	4,7	47	800
ДПР-42-Н2-07А	14	2,3	4500	4,9	14,7	0,345	2,4	48	2000
ДПР-42-Н4-01	27	2,5	6000	3,92	29,4	0,22	—	42	—
ДПР-42-Н5-01	27	2,5	6000	3,9	26,6	0,21	2,2	44	1200
ДПР-42-Н5-21	20	2,5	6000	3,92	24,5	0,34	4	37	300
ДПР-42-Н7-01	27	2,5	6000	3,92	29,4	0,22	—	42	—
ДПР-42-Н8-01	27	2,5	6000	3,9	26,6	0,21	2,2	44	1200
ДПР-42-Н9-21	20	2,5	6000	3,92	24,5	0,34	4	37	300
ДПР-42-Ф1-02	27	3,1	6000	4,9	19,6	0,24	1,8	48	1000
ДПР-42-Ф1-03	27	2,3	4500	4,9	12,8	0,2	1,15	43	2500
ДПР-42-Ф1-05*	20	—	7500	—	18,5	0,085	—	—	20
ДПР-42-Ф1-06	12	3,1	6000	4,9	19,6	0,55	4,7	47	800
ДПР-42-Ф1-07А	14	2,3	4500	4,9	14,7	0,345	2,4	48	2000
ДПР-42-Ф2-02	27	3,1	6000	4,9	19,6	0,24	1,8	48	1000
ДПР-42-Ф2-03	27	2,3	4500	4,9	12,8	0,2	1,15	43	2500
ДПР-42-Ф2-06	12	3,1	6000	4,9	19,6	0,55	4,7	47	800
ДПР-42-Ф2-07А	14	2,3	4500	4,9	14,7	0,345	2,4	48	2000
ДПР-42-Ф4-01	27	2,5	6000	3,92	29,4	0,22	—	42	—
ДПР-42-Ф5-01	27	2,5	6000	3,9	26,6	0,21	2,2	44	1200
ДПР-42-Ф5-21	20	2,5	6000	3,92	24,5	0,34	4	37	300
ДПР-42-Ф7-01	27	2,5	6000	3,92	29,4	0,22	—	42	—
ДПР-42-Ф8-01	27	2,5	6000	3,9	26,6	0,21	2,2	44	1200
ДПР-42-Ф9-21	20	2,5	6000	3,92	24,5	0,34	4	37	300
ДПР-52-Н1-02	27	6,15	6000	9,8	68,7	0,5	5,5	46	1000
ДПР-52-Н1-03	27	4,6	4500	9,8	54	0,32	3,4	53	2500
ДПР-52-Н1-04	27	2,6	2500	9,8	29,4	0,24	1,3	40	4000
ДПР-52-Н1-07А	14	4,6	4500	9,8	54	0,62	8	53	1500
ДПР-52-Н2-02	27	6,15	6000	9,8	68,7	0,5	5,5	46	1000

1	2	3	4	5	6	7	8	9	10
ДПР-52-Н2-03	27	4,6	4500	9,8	54	0,32	3,4	53	2500
ДПР-52-Н2-04	27	2,6	2500	9,8	29,4	0,24	1,3	40	4000
ДПР-52-Н2-07А	14	4,6	4500	9,8	54	0,62	8	53	1500
ДПР-52-Н4-01	27	6	6000	9,8	93	0,46	—	48	—
ДПР-52-Н5-01	27	6	6000	9,8	86,5	0,43	6,6	56	1200
ДПР-52-Н5-21	20	6	6000	9,8	63,7	0,67	11	45	300
ДПР-52-Н7-01	27	6	6000	9,8	93	0,46	—	48	—
ДПР-52-Н8-01	27	6	6000	9,8	86,5	0,43	6,6	56	1200
ДПР-52-Н9-21	20	6	6000	9,8	63,7	0,67	11	45	300
ДПР-52-Ф1-02	27	6,15	6000	9,8	68,7	0,5	5,5	46	1000
ДПР-52-Ф1-03	27	4,6	4500	9,8	54	0,32	3,4	53	2500
ДПР-52-Ф1-04	27	2,6	2500	9,8	29,4	0,24	1,3	40	4000
ДПР-52-Ф1-07А	14	4,6	4500	9,8	54	0,62	8	53	1500
ДПР-52-Ф2-02	27	6,15	6000	9,8	68,7	0,5	5,5	46	1000
ДПР-52-Ф2-03	27	4,6	4500	9,8	54	0,32	3,4	53	2500
ДПР-52-Ф2-04	27	2,6	2500	9,8	29,4	0,24	1,3	40	4000
ДПР-52-Ф2-07А	14	4,6	4500	9,8	54	0,62	8	53	1500
ДПР-52-Ф4-01	27	6	6000	9,8	93	0,46	—	48	—
ДПР-52-Ф5-01	27	6	6000	9,8	86,5	0,43	6,6	56	1200
ДПР-52-Ф5-21	20	6	6000	9,8	63,7	0,67	11	45	300
ДПР-52-Ф7-01	27	6	6000	9,8	93	0,46	—	48	—
ДПР-52-Ф8-01	27	6	6000	9,8	86,5	0,43	6,6	56	1200
ДПР-52-Ф9-21	20	6	6000	9,8	63,7	0,67	11	45	300
ДПР-62-Н1-02	27	12,3	6000	19,6	137,4	0,82	10,5	56	1000
ДПР-62-Н1-03	27	9,25	4500	19,6	118	0,7	7,2	49	1000
ДПР-62-Н1-07А	14	9,25	4500	19,6	78,5	1,3	11	51	1500
ДПР-62-Н2-02	27	12,3	6000	19,6	137,4	0,82	10,5	56	1000
ДПР-62-Н2-03	27	9,25	4500	19,6	118	0,7	7,2	49	1000
ДПР-62-Н2-07А	14	9,25	4500	19,6	78,5	1,3	11	51	1500
ДПР-62-Н4-01	27	16	6000	25,5	196	1	—	59	—
ДПР-62-Н5-01	27	16	6000	25	177	0,97	14	64	1000
ДПР-62-Н5-21	20	16	6000	25,5	127,5	1,47	19	55	250
ДПР-62-Н7-01	27	16	6000	25,5	196	1	—	59	—
ДПР-62-Н8-01	27	16	6000	25	177	0,97	14	64	1000
ДПР-62-Н9-21	20	16	6000	25,5	127,5	1,47	19	55	250
ДПР-62-Ф1-02	27	12,3	6000	19,6	137,4	0,82	10,5	56	1000
ДПР-62-Ф1-03	27	9,25	4500	19,6	118	0,7	7,2	49	1000
ДПР-62-Ф1-07А	14	9,25	4500	19,6	78,5	1,3	11	51	1500
ДПР-62-Ф2-02	27	12,3	6000	19,6	137,4	0,82	10,5	56	1000
ДПР-62-Ф2-03	27	9,25	4500	19,6	118	0,7	7,2	49	1000
ДПР-62-Ф2-07А	14	9,25	4500	19,6	78,5	1,3	11	51	1500
ДПР-62-Ф4-01	27	16	6000	25,5	196	1	—	59	—
ДПР-62-Ф5-01	27	16	6000	25	177	0,97	14	64	1000
ДПР-62-Ф5-21	20	16	6000	25,5	127,5	1,47	19	55	250
ДПР-62-Ф7-01	27	16	6000	25,5	196	1	—	59	—

1	2	3	4	5	6	7	8	9	10
ДПР-62-Ф8-01	27	16	6000	25	177	0,97	14	64	1000
ДПР-62-Ф9-21	20	16	6000	25,5	127,5	1,47	19	55	250
ДПР-72-Н1-03	27	18,5	4500	39,2	245	1,3	17,5	53	1000
ДПР-72-Н2-03	27	18,5	4500	39,2	245	1,3	17,5	53	1000
ДПР-72-Н4-01	27	25	6000	39,2	392	1,45	—	64	—
ДПР-72-Н5-01	27	25	6000	39	344	1,4	27	75	1000
ДПР-72-Н5-05*	27	27	6000	—	303,8	0,3	—	—	50
ДПР-72-Н5-21	20	25	6000	39,2	236	2,3	31	55	200
ДПР-72-Н7-01	27	25	6000	39,2	392	1,45	—	64	—
ДПР-72-Н8-01	27	25	6000	39	344	1,4	27	75	1000
ДПР-72-Н9-21	20	25	6000	39,2	236	2,3	31	55	200
ДПР-72-Ф1-03	27	18,5	4500	39,2	245	1,3	17,5	53	1000
ДПР-72-Ф2-03	27	18,5	4500	39,2	245	1,3	17,5	53	1000
ДПР-72-Ф4-01	27	25	6000	39,2	392	1,45	—	64	—
ДПР-72-Ф5-01	27	25	6000	39	344	1,4	27	75	1000
ДПР-72-Ф5-21	20	25	6000	39,2	236	2,3	31	55	200
ДПР-72-Ф7-01	27	25	6000	39,2	392	1,45	—	64	—
ДПР-72-Ф8-01	27	25	6000	39	344	1,4	27	75	1000
ДПР-72-Ф9-21	20	25	6000	39,2	236	2,3	31	55	200

\* Данные приведены для режима холостого хода

Режим работы - продолжительный.

Двигатели ДПР-Н4, ДПР-Н7, ДПР-Ф4, ДПР-Ф7 могут также работать при повторно-кратковременном реверсивном режиме при питании напряжением синусоидальной формы, амплитудой до 6 В, частотой для двигателей ДПР-42, ДПР-52 до 6 Гц, ДПР-62, ДПР-72 до 2,5 Гц (продолжительность работы не более 60 мин с последующим перерывом не менее 60 мин).

Двигатели ДПР-Н5, ДПР-Н9, ДПР-Ф5, ДПР-Ф9 предназначены для работы также при питании от широтно-импульсного модулятора, обеспечивающего среднее значение напряжения на выводных концах двигателя 20 В; частоту следования импульсов не менее 500 Гц и скважность импульсов не менее 0,2; форма импульса - прямоугольная.

### Технические данные двигателей ДПР с таходатчиками ТИ (ТС):

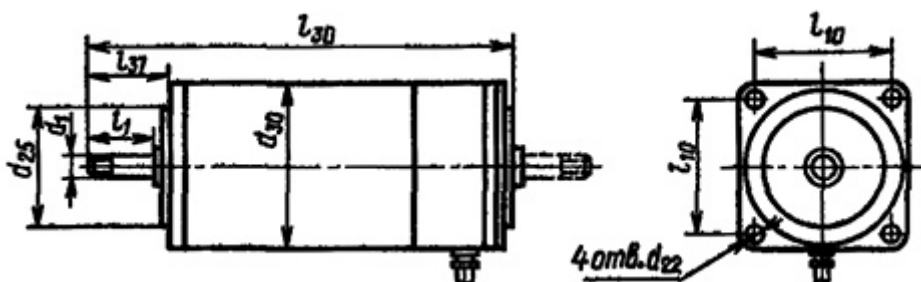
Тип двигателя	Таходатчик	U, В	P <sub>2</sub> ном, Вт	Пном, об/мин	Мном, мН•м	Мп, мН•м	Ином, А	Частота сигнала таходатчика, Гц	Масса, кг
ДПР-62-Н9-02	ТИ-253	20	6,1	3000	19,6	108	0,6	375 при n=300 об/мин	0,55
ДПР-62-Н9-07	ТС-217	36	6,1	3000	19,6	98	0,29	1000 при n=3000 об/мин	0,55
ДПР-7	ТИ-293	12	3	1500	19,6	151,9	0,48	2400 при n=1500 об/мин	0,95

## Технические данные двигателей ДПР с регулятором скорости РС:

Тип двигателя	Регулятор скорости	P <sub>2</sub> ном, Вт	Пном, об/мин	Мном, мН•м	Мп, мН•м	Iном, А	КПД, %	Наработка, ч
ДПР-3	РС-3-06	0,9	3000	2,94	3,92	0,35	22	750
ДПР-3	РС-4-08	0,9	3000	2,94	5,88	0,4	19	500
ДПР-32-Н6-02	РС-3-03М	1,1	6000	1,67	5,88	0,22	18	150
ДПР-32-Н6-03	РС-4-07	0,15	3000	0,49	1,96	0,1	6	500
ДПР-32-Н6-02	РС-3-12	1,2	6000	1,96	5,88	0,3	15	1000
ДПР-32-Н6-01	РС-3-13	2	9000	2,16	9,8	0,4	19	300
ДПР-32-Н6-02*	РС-0.08	1,2	6000	1,96	5,88	0,25	18	1000
ДПР-42-Н6-03	РС-5-10	1,5	30000	4,9	13,72	0,25	22	2000
ДПР-52-Н6-03	РС-5-11	3	3000	9,8	34,2	0,35	32	2000

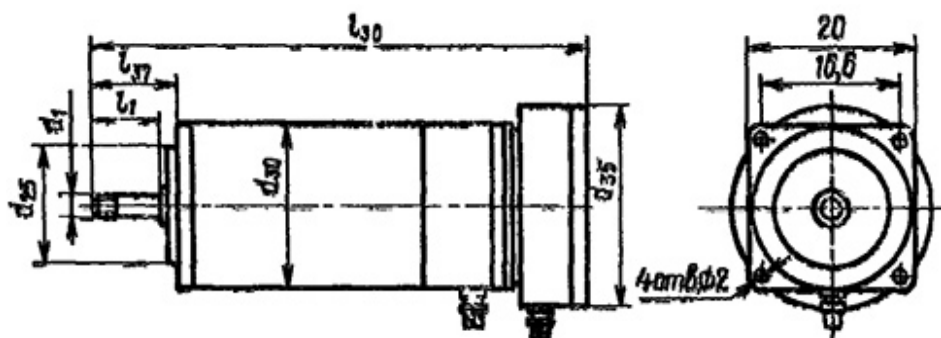
\* Данные приведены для режима холостого хода

## Габаритные и установочные размеры двигателей ДПР, кроме ДПР с ТИ (ТС) и ДПР с РС:



Тип двигателя	d <sub>30</sub>	d <sub>25</sub>	d <sub>1</sub>	d <sub>22</sub>	L <sub>30</sub>	L <sub>37</sub>	L <sub>1</sub>	L <sub>10</sub>	Масса, кг
ДПР-2-Н1, Н2, Ф1, Ф2	15	12	M2x0,25	1,6	45,6	8,0	7,0	12,4	0,036
ДПР-32-Н1, Н2, Ф1, Ф2	20	15	M3x0,35	2	56	8,5	7,5	16,6	0,08
ДПР-32-Н5, Н8, Ф5, Ф8					57				0,09
ДПР-42-Н1, Н2, Ф1, Ф2	25	17		2,4	66	10,5	9	21	0,15
ДПР-42-Н4, Н7, Ф4, Ф7					73				0,18
ДПР-42-Н5, Н8, Ф5, Ф8			69	0,17					
ДПР-42-Н5, Н9, Ф5, Ф9			69	0,17					
ДПР-52-Н1, Н2, Ф1, Ф2	30		M4x0,35	2,9	77,7	12	10,5	25	0,26
ДПР-52-Н4, Н7, Ф4, Ф7					84,5			0,29	
ДПР-52-Н5, Н8, Ф5, Ф8					80,5			25,2	0,285
ДПР-52-Н5, Н9, Ф5, Ф9					80,5				0,285
ДПР-62-Н1, Н2, Ф1, Ф2	35	22	M4x0,5	3,4	89,7	14	12,5	29,6	0,41
ДПР-62-Н4, Н7, Ф4, Ф7			M4x0,35		96,5				0,45
ДПР-62-Н5, Н8, Ф5, Ф8					91,5				0,44
ДПР-62-Н5, Н9, Ф5, Ф9			91,5		0,44				
ДПР-72, Н1, Н2, Ф1, Ф2	40		M4x0,5	3,9	104,7	16	14,5	33,6	0,6
ДПР-72-Н4, Н7, Ф4, Ф7			M4x0,35		107,5				0,66
ДПР-72-Н5, Н8, Ф5, Ф8					103,5				0,64
ДПР-72-Н5, Н9, Ф5, Ф9			103,5		0,64				

## Габаритные и установочные размеры двигателей ДПР с РС:

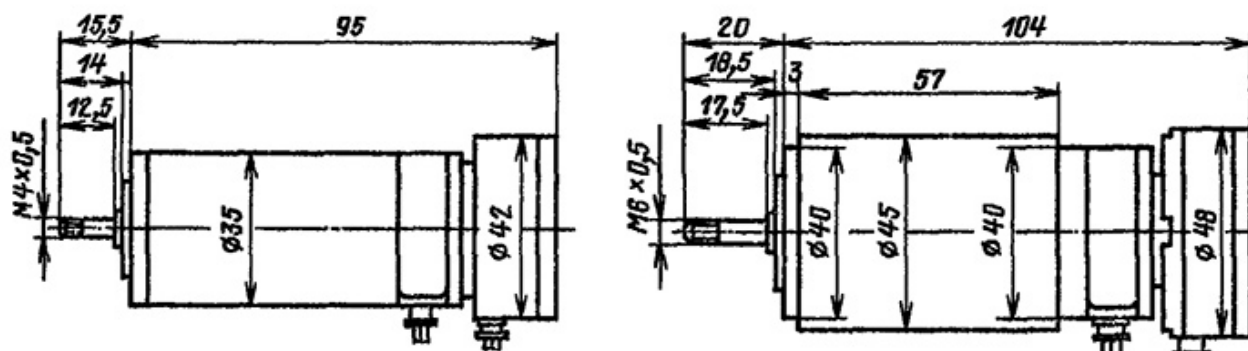


ДПР-32, ДПР-42, ДПР52 с РС

ДПР-3 с РС

Тип двигателя	Регулятор скорости	d <sub>30</sub>	d <sub>35</sub>	d <sub>25</sub>	d <sub>1</sub>	L <sub>30</sub>	L <sub>37</sub>	L <sub>38</sub>	Размеры регулятора скорости	Масса, кг	
										двигателя	регулятора
ДПР-3	РС-3-06	20	25	15	M3x0,35	70,5	10	7,5	32x59x80	0,11	0,26
ДПР-3	РС-4-08								19x40x50		0,06
ДПР-32-Н6-02	РС-3-03М								57x69x 9		0,34
ДПР-32-Н6-03	РС-4-07								32x59x80		0,3
ДПР-32-Н6-02	РС-3-12								36x47x72		0,2
ДПР-32-Н6-01	РС-3-13								31x31x55,5		0,08
ДПР-32-Н6-02	РС-0-08								32x49x78		0,19
ДПР-42-Н6-03	РС-5-10	25	17	M4x0,5				27x39x71	0,18	0,1	
ДПР-52-Н6-03	РС-5-11	30	30					22	26x42x74	0,31	0,11

## Габаритные и установочные размеры двигателей ДПР-62 с ТИ(ТС) и ДПР-7 с ТИ:



ДПР-62 с ТИ(ТС)

ДПР-7 с ТИ