

## Двигатель ДПР-52-Н1-07А

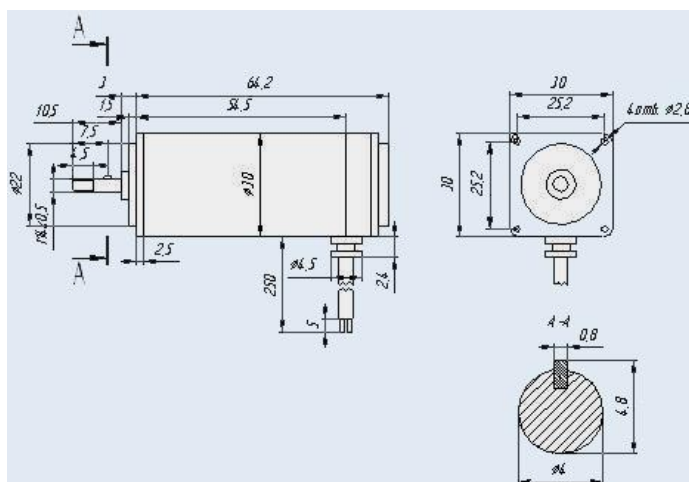
### Описание:

Коллекторные электродвигатели постоянного тока серии ДПР-52 предназначены для применения в качестве силовых двигателей и для привода различных механизмов кратковременного, повторно-кратковременного и непрерывного действия в аппаратуре промышленной автоматики, телемеханики, радиоэлектроники. Могут использоваться в качестве тахогенераторов. Электродвигатели серии ДПР-52 выпускаются по техническим условиям ОСТ16 0.515.007-74.

Структура обозначения двигателей:

### ДПР-52-Н1-08

- ДПР - электродвигатель с полым ротором;
- 52 - номер габарита;
- Н - крепление за наружную поверхность корпуса;
- Ф - крепление за фланец;
- 1 - с одним выходным концом вала;
- 2 - с двумя выходными концами вала;
- 01...08 - исполнение по номинальным данным.



### Технические характеристики

- Напряжение питания: 12 В
- Ток потребления: 0,6 А
- Количество оборотов в минуту: 4500
- Мощность двигателя: 10 мН·м
- Пусковой момент: 68 мН·м
- Пусковой ток: 6,6 А
- Срок службы: 1500 час.