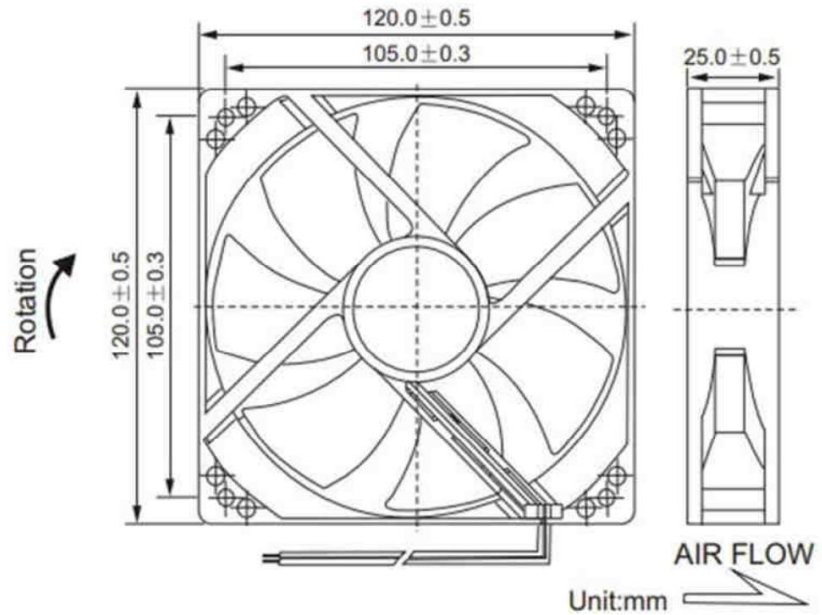


FSY12B12H



Вентиляторы постоянного тока.

ТЕХНИЧЕСКИЕ ХАРАКТЕРИСТИКИ

ГАБАРИТНЫЕ РАЗМЕРЫ 120 x 120 x 25 мм

РАБОЧЕЕ НАПРЯЖЕНИЕ 12 вольт (+\ - 15%)

ПОТРЕБЛЯЕМЫЙ ТОК 0.45 А

МОЩНОСТЬ 5.4 Вт

ДИАПАЗОН РАБОЧИХ ТЕМПЕРАТУР - 20 ~ + 80 С

ВЛАЖНОСТЬ ВОЗДУХА 20% ~ 85%

ПРОИЗВОДИТЕЛЬНОСТЬ 114.0 м³/час

УРОВЕНЬ ШУМА 46.0 дВ

СКОРОСТЬ ВРАЩЕНИЯ (Н) 3000 об/мин

РАЗЛИЧАЮТСЯ ПО СКОРОСТИ ВРАЩЕНИЯ:

Н – ВЫСОКАЯ

М – СРЕДНЯЯ

L - НИЗКАЯ.

ВОЗМОЖНО ИСПОЛЬЗОВАНИЕ ПОДШИПНИКОВ ДВУХ ТИПОВ:

S – СКОЛЬЖЕНИЯ

B – КАЧЕНИЯ

СООТВЕТСТВУЮЩИЙ РЕСУРС РАБОТЫ: 30 ТЫС. ЧАСОВ ДЛЯ ПЕРВЫХ, И 50 ТЫС. ЧАСОВ

ДЛЯ ВТОРЫХ.