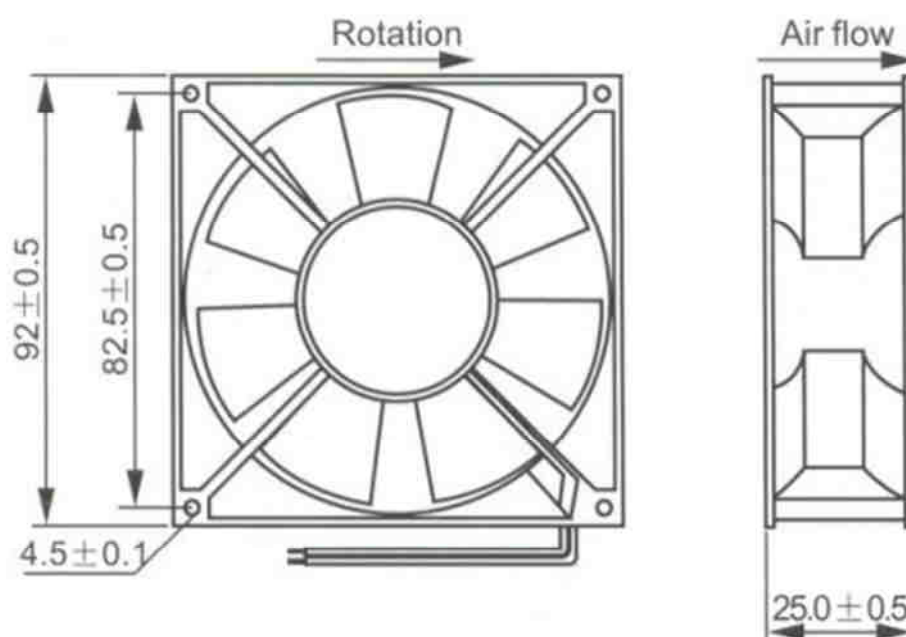




# ВЕНТИЛЯТОРЫ

FBDCF-9225D24HS

(MX-24V)



# Вентиляторы фирмы «FBELE», серии DCF, постоянного тока.

## ТЕХНИЧЕСКИЕ ХАРАКТЕРИСТИКИ

ГАБАРИТНЫЕ РАЗМЕРЫ	92x92x25 мм
РАБОЧЕЕ НАПРЯЖЕНИЕ	24 вольт (+\ - 15%)
ПОТРЕБЛЯЕМЫЙ ТОК	0.16 А
МОЩНОСТЬ	3.84 Вт
ДИАПАЗОН РАБОЧИХ ТЕМПЕРАТУР	- 20 ~ + 80 С
ВЛАЖНОСТЬ ВОЗДУХА	20% ~ 85%
ДИЭЛЕКТРИЧЕСКАЯ ПРОЧНОСТЬ	500 V/мин
СОПРОТИВЛЕНИЕ ИЗОЛЯТОРА	не менее 10 МОм
ПРОИЗВОДИТЕЛЬНОСТЬ	62 м3/час
УРОВЕНЬ ШУМА	38.4 dB
СКОРОСТЬ ВРАЩЕНИЯ (Н)	3000 об/мин

РАЗЛИЧАЮТСЯ ПО СКОРОСТИ ВРАЩЕНИЯ:

Н – ВЫСОКАЯ

М – СРЕДНЯЯ

L - НИЗКАЯ.

ВОЗМОЖНО ИСПОЛЬЗОВАНИЕ ПОДШИПНИКОВ ДВУХ ТИПОВ:

S – СКОЛЬЖЕНИЯ

B – КАЧЕНИЯ

СООТВЕТСТВУЮЩИЙ РЕСУРС РАБОТЫ: 30 ТЫС. ЧАСОВ ДЛЯ ПЕРВЫХ, И 50 ТЫС. ЧАСОВ  
ДЛЯ ВТОРЫХ.