

Общие характеристики

Материал:

1. Рамка: алюминиевый сплав;
2. Крыльчатка: пластик (UL94V-0);
3. Питающий провод: UL1007AWG#22 черный;
4. Клемы: 2.5 мм.

Двигатель:

1. Экранированный полюс & внутренний ротор двигателя.

Диэлектрическая прочность:

1. 50/60Гц, 1500В AC 1 мин (между клеммами и рамкой).

Ожидаемый срок службы:

1. 50000 часов (40°C) шарикоподшипник;
2. 30000 часов (40°C) подшипник скольжения.

Диапазон температур:

1. Рабочая температура -10°C ~ +70°C (без конденсации);
2. Температура хранения -10°C ~ +70°C (без конденсации).



Технические характеристики

Модель	Номинальное напряжение	Частота	Номинальный ток	Мощность	Скорость	Макс воздушный поток	Макс статическое давление	Шум	Вес
Парт N	В AC	Гц	А	Вт	об/мин	CFM	Inch-H ₂ O	дБ	грамм
FA11025S11HL(T)	100~120	50/60	0.14/0.12	18/16	2000/2500	45/55	0.09/0.15	33/37	330
FA11025S22HL(T)	200~240	50/60	0.08/0.07	18/16	2000/2500	45/55	0.09/0.15	33/37	330
FA11025B11HL(T)	100~120	50/60	0.14/0.12	18/16	2100/2600	47/57	0.10/0.16	34/38	330
FA11025B22HL(T)	200~240	50/60	0.08/0.07	18/16	2100/2600	47/57	0.10/0.16	34/38	330

Спецификация может быть изменена без предварительного уведомления.

Размеры (ед. измер.: мм)

Монтажные размеры (ед. измер.: мм)

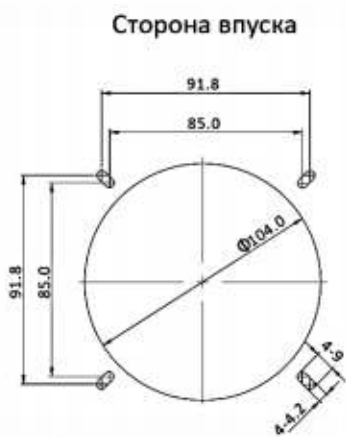
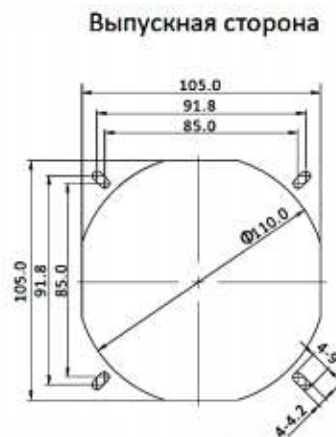
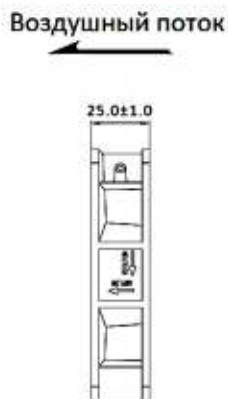


График производительности (при U ном.)

Стандарты безопасности

