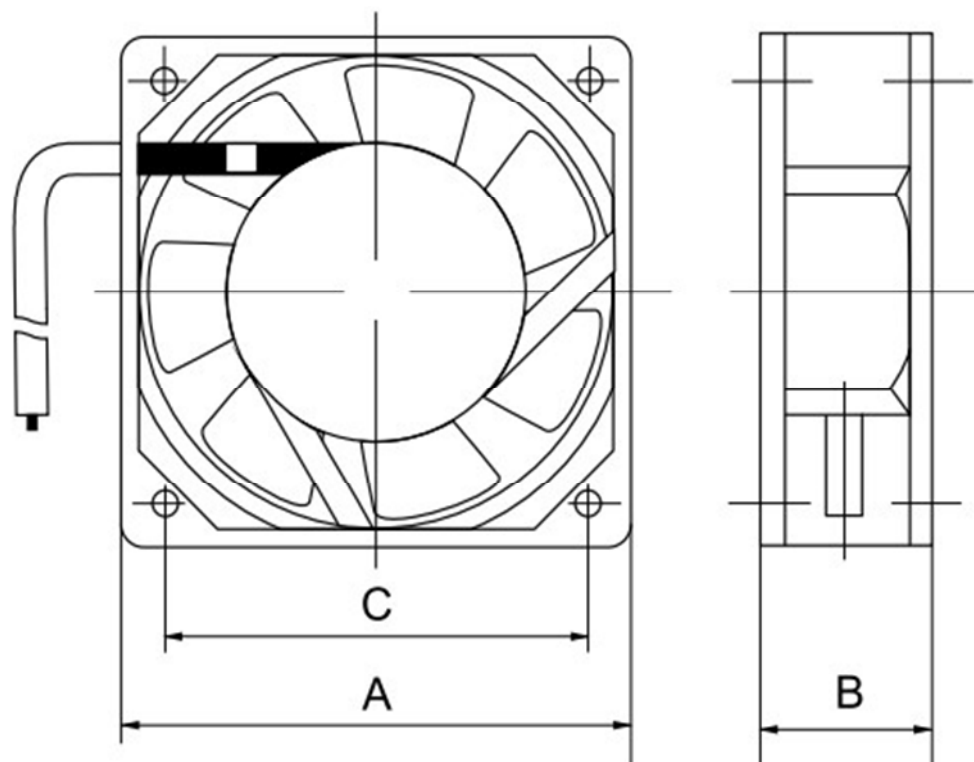
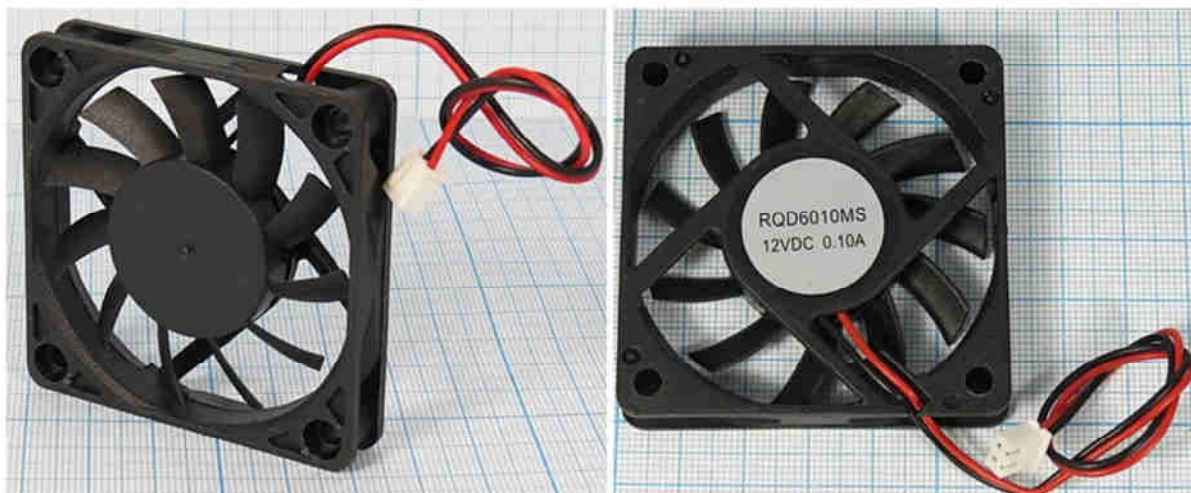


Вентилятор RQD 6010 MS Tidar

(подшипник скольжения)



Система обозначений:



ТЕХНИЧЕСКИЕ ДАННЫЕ

Габаритные размеры: А-60 мм, В-10 мм, С-50 мм

Напряжение питания – 12 вольт

Потребляемый ток – 0,1 ампера

Мощность – 1,1 Вт

Уровень шума – 27 дБ

Производительность – 22 м.куб/час

Скорость вращения – 4900 об/мин

Долговечность – не менее 30000 часов (для подшипника скольжения)