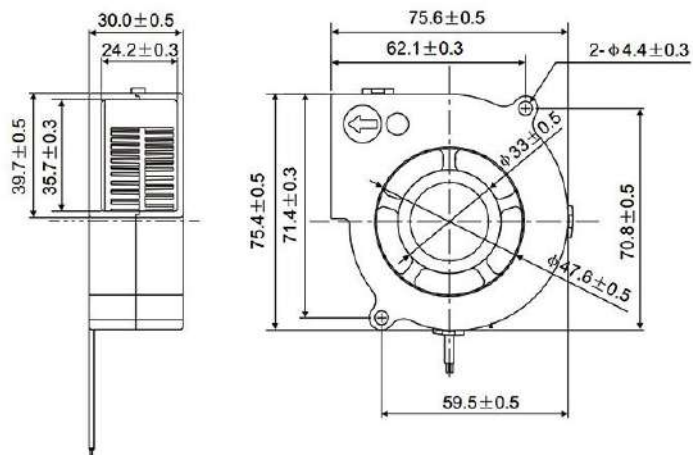


## Вентилятор-улитка **ВН477у**



|                                 |                |
|---------------------------------|----------------|
| Тип                             | вентилятор     |
| Тип подшипника                  | S - скольжения |
| Температура хранения            | -30~+75        |
| Материал                        | PBT            |
| Диапазон рабочих температур, °C | -10~+60        |
| Номинальное напряжение, В       | 24             |
| Номинальный ток, А              | 0,1            |
| Мощность, Вт                    | 2,4            |
| Высота, мм                      | 75             |
| Ширина, мм                      | 75             |
| Глубина, мм                     | 30             |
| Скорость об/мин                 | 3000           |