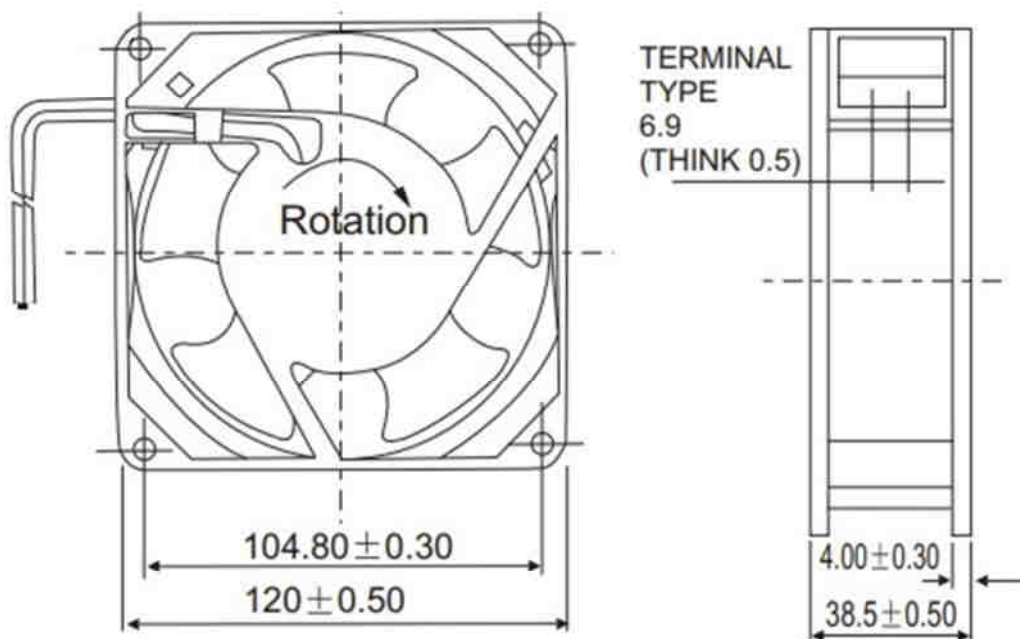


ВЕНТИЛЯТОРЫ  **FONSONING**

FSY12038HA2SL



Вентиляторы переменного тока.

ТЕХНИЧЕСКИЕ ХАРАКТЕРИСТИКИ

ГАБАРИТНЫЕ РАЗМЕРЫ	120 x 120 x 38 мм
РАБОЧЕЕ НАПРЯЖЕНИЕ	220-240 вольт
ПОТРЕБЛЯЕМЫЙ ТОК	0.14 А
ЧАСТОТА	50/60 Гц
МОЩНОСТЬ	22-26 Вт
ДИАПАЗОН РАБОЧИХ ТЕМПЕРАТУР	- 20 ~ + 80 С
ВЛАЖНОСТЬ ВОЗДУХА	20% ~ 85%
ПРОИЗВОДИТЕЛЬНОСТЬ	88-100 м3/час
УРОВЕНЬ ШУМА	45-50 dB
СКОРОСТЬ ВРАЩЕНИЯ	2600 - 3000 об/мин
ТИП ПОДШИПНИКА:	
S – СКОЛЬЖЕНИЯ	
B – КАЧЕНИЯ	
СООТВЕТСТВУЮЩИЙ РЕСУРС РАБОТЫ: 30 ТЫС. ЧАСОВ ДЛЯ ПЕРВЫХ, И 50 ТЫС.ЧАСОВ ДЛЯ ВТОРЫХ.	