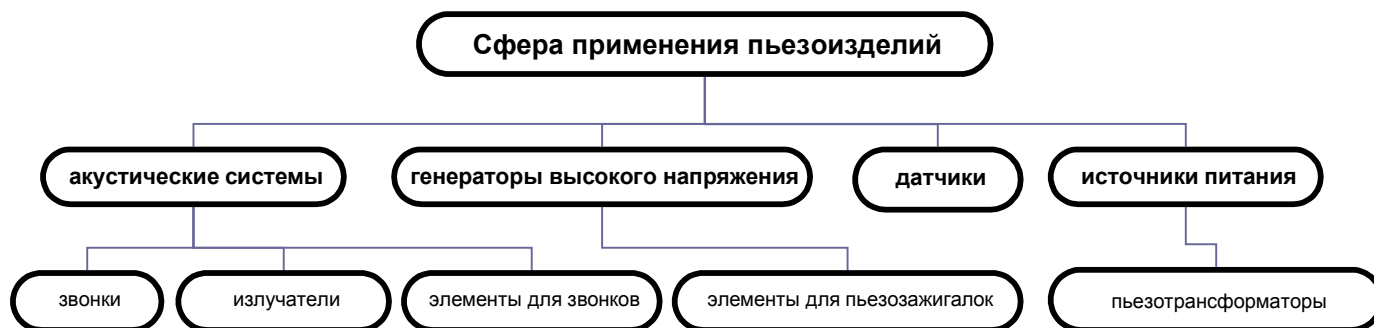


# Пьезоизделия



Серийные

**Излучатели пьезокерамические синтезаторов речи и громкоговорителей, систем охранной сигнализации.**

№ п/п	Тип излучателя	Уровень звукового давления, P, дБ	Потребляемая мощность, Вт	Предельное входное напряжение, В	Интервал рабочих температур, °С
1	ПИ-1-В	80 дБ / 5 В / 10 см	$15 \cdot 10^{-2}$	45	-30.. +55
2	ПИ-2		$3 \cdot 10^{-2}$	30	
3	ПИ-3		$15 \cdot 10^{-2}$	45	
4	ПИ-3-В		$15 \cdot 10^{-2}$	45	

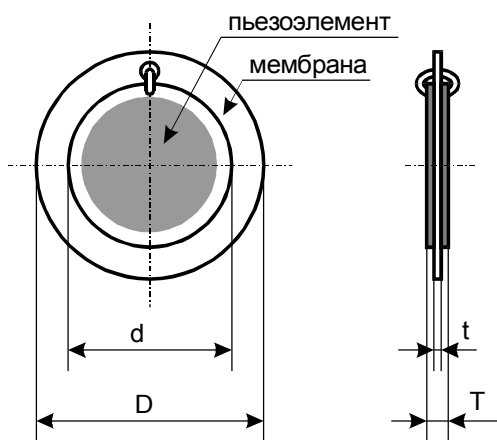


рис. 1

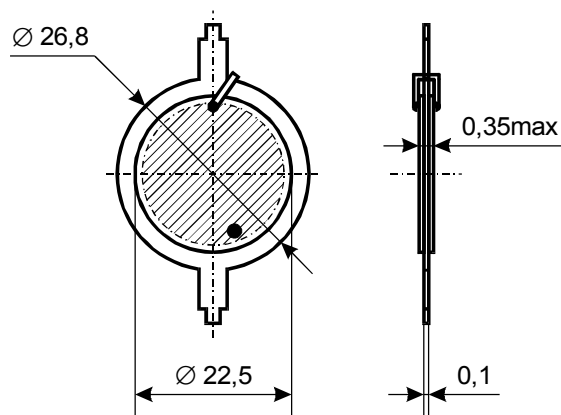


рис. 2

**Примечание** - По согласованию с заказчиком возможно изготовление излучателей:

- безвыводного варианта исполнения;
- с габаритными размерами в интервалах:

D -  $46 \pm 26,8$  мм,

d -  $23 \pm 15$  мм,

t -  $0,1 \pm 0,25$  мм,

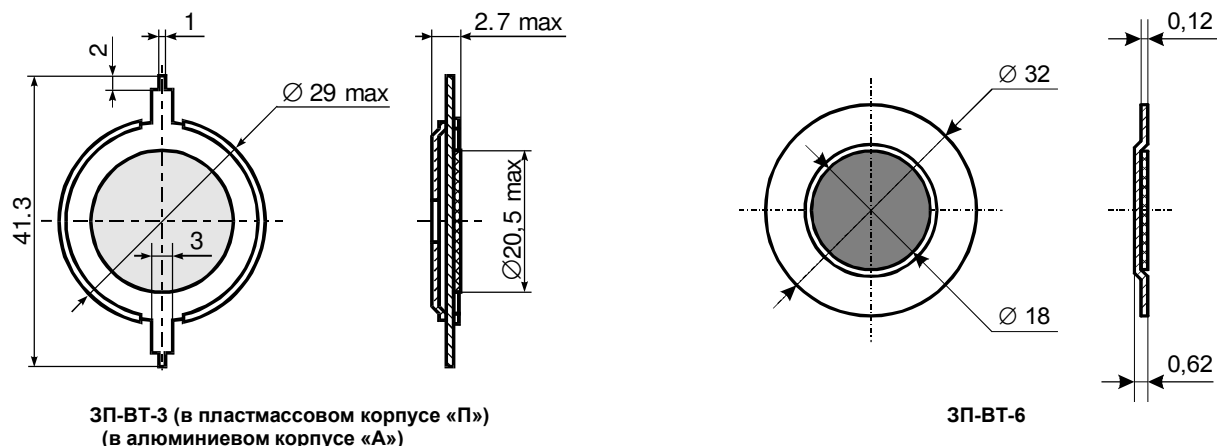
T -  $0,35 \pm 0,60$  мм.

## Звонки пьезоэлектрические

**Назначение:** пьезоэлектрические звонки, в зависимости от модификации, могут использоваться в электронных часах с музыкальным сигналом, сигнализации, игрушках и других изделиях на базе электронной техники.

№ п/п	Наименование, тип	Уровень звукового давления, P, дБ	Резонансная частота, кГц	Предельное входное напряжение, В	Интервал рабочих температур, °С	Потребляемая мощность, Вт
1	ЗП-ВТ-3 ТУ РБ 07615377.018-95	75 дБ / 3 В / 10 см	4,5±0,5	15	-30.. +45	3·10 <sup>-2</sup>
2	ЗП-ВТ-6 ТУ РБ 07615377.047-95	75 дБ / 3 В / 10 см	4,1±0,5	15	-30.. +55	3·10 <sup>-2</sup>

Примечание – По согласованию с заказчиком возможно изготовление звонков с уровнем звукового давления свыше 75 дБ / 3 В / 10 см.



ЗП-ВТ-3 (в пластмассовом корпусе «П»)  
(в алюминиевом корпусе «А»)

ЗП-ВТ-6

Пример условного обозначения

Звонок	ЗП-ВТ-3	П	ТУ РБ 07615377.018-95
(а)	(б)	(в)	(г)

- а) слово «Звонок»;  
 б) обозначение типа звонка;  
 в) обозначение исполнения корпуса звонка;  
 - буква П - пластмассовый корпус  
 - буква А - алюминиевый корпус  
 г) обозначение документа на поставку.

Пример условного обозначения

Звонок пьезокерамический	ЗП-ВТ-6	ТУ РБ 07615377.047-95
(а)	(б)	(г)

- а) слово «Звонок пьезокерамический»;  
 б) обозначение типа звонка;  
 в) обозначение документа на поставку.

## Элементы пьезокерамические для зажигалок

№ п/п	Размеры, мм		Коэффициент электро-механической связи $K_{33}$	Пьезочувствительность $g_{33} \cdot 10^3$ , В·м/Н, не менее	Диэлектрическая проницаемость $E_{33}^T / E_a$	Пьезомодуль $d_{33} \cdot 10^{12}$ , Кл/Н не менее
	диаметр, d	высота, h				
1	6,4	15	0,65	25	600-1300	180
2	7,0	15	0,65	25	600-1300	

Примечания

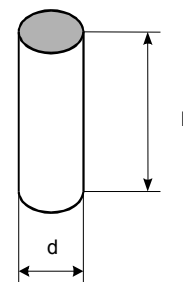
- При значении величины одноосного сжатия 1500 Н (150 кг) на электродах пьезоэлементов генерируется напряжение от 8 до 20 кВ в зависимости от высоты пьезоэлемента.
- Ресурс – не менее 45 000 циклов.
- Размеры d и h в пределах 2÷10, 5÷15 (по согласованию с заказчиком).

Пример условного обозначения

Пьезоэлемент  $\varnothing$  6,4 ТУ РБ 07615377.026-94

(а) (б) (в)

- а) слово «Пьезоэлемент»;  
 б) диаметр пьезоэлемента;  
 в) обозначение документа на поставку.



## Элемент пьезокерамический для датчиков в теплосчетчиках и расходомерах воды

Элементы пьезокерамические для датчиков изготавливают с IV квартала 2004 г по ТУ РБ 300050407.008-2004.

№ п/п	Размеры, мм		Электрическая емкость, пФ	Условное обозначение по ТУ	Пьезоэлектрический модуль $d_{31} \cdot 10^{-12}$ , Кл/Н, не менее	Частота основного резонанса, кг КГц	Рабочая температура, °С	Исполнение
	Диаметр, D	Толщина, T						
1	15	2	1350±250	ЭПД-15	100	950-1050	-30.. +150	рис. 1
2		1	2700±300	ЭПД-15-01		1700-2300		
3		1	2700±300	ЭПД-15-02		950-1050	-30.. +100	рис. 2
4		2	1350±250	ЭПД-15-03		1700-2300		
5	8	1	835±165	ЭПД-8	-	-30.. +100	рис. 1	
6	8	2	400±100	ЭПД-8-01	-			
7	22,5	0,7	5500±1000	ЭПД-22,5	60			100-106

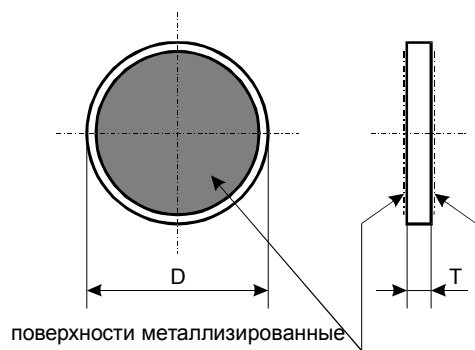
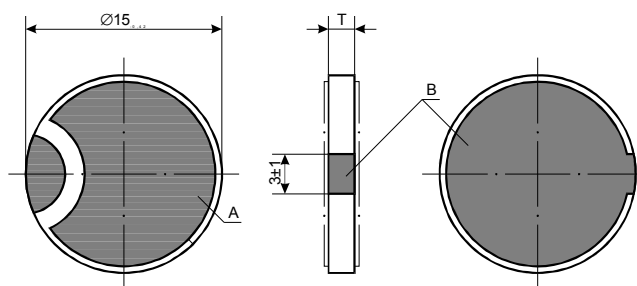


рис. 1



поверхности А и В металлизированные  
рис. 2

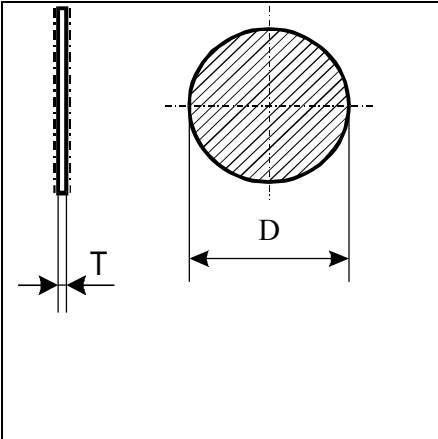
**Примечание** - Толщина элементов пьезокерамических для датчиков может изменяться в интервале  $0,7 \pm 2$  мм по условиям контракта.

Пример условного обозначения

Пьезоэлемент	ЭПД-15	Ср	ТУ РБ 300050407.008-2004
(а)	(б)	(в)	(г)

- а) слово «Пьезоэлемент»;
- б) обозначение вида пьезоэлемента;
- в) буквы «Ср» - для серебряных поверхностей;
- г) обозначение документа на поставку.

## Элементы пьезокерамические для акустических систем и звонков



№, тип	Размеры, мм		Электрическая емкость, пФ	Пьезоэлектрическая константа $d_{31} \cdot 10^{-12}$ , к/Н	Рабочая температура °С
	диаметр, D	толщина, T			
1	12	0,2	7 000±30 %	140	-30.. +60
2	15	0,15	18 000±30 %	140	-30.. +60
3	18	0,2	30 000±30 %	140	-30.. +60
4	20	0,2	32 000±30 %	210	-30.. +60
5	23	0,25	35 000±30 %	210	-30.. +60
6	23	0,11	80 000±30 %	250	-30.. +60
7	23	0,20	50 000±30 %	250	-30.. +60

*Примечание* - Толщина пьезоэлементов может изменяться в интервале  $0,1 \pm 0,25$  мм по условиям контракта с соответствующим изменением электрической емкости.

**Пример условного обозначения**

Пьезоэлемент ЭП -15 мм ТУ РБ 07612048.059-96

(а) (б) (в) (г)

- а) слово «Пьезоэлемент»;
- б) обозначение вида пьезоэлемента;
- в) диаметр;
- г) обозначение документа на поставку.

**Пьезоэлектрические трансформаторы типа Розен**

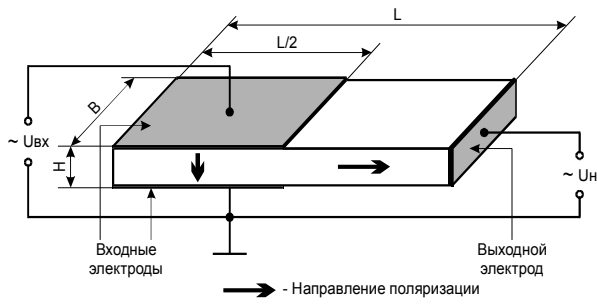


рис. 1

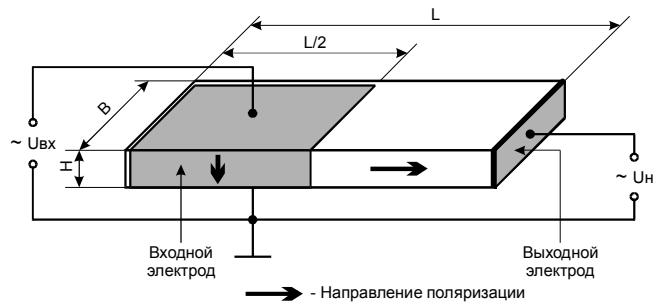


рис. 2

Однослойный пьезоэлектрический трансформатор (Рис. 1)			Многослойный пьезоэлектрический трансформатор (рис. 2)		
Выходная мощность <b>Р<sub>вых</sub></b>	0,1÷1,0 Вт		Выходная мощность <b>Р<sub>вых</sub></b>	0,1÷1,0 Вт	
Входная емкость <b>С<sub>вх</sub></b>	0,5÷2 нф		Входная емкость <b>С<sub>вх</sub></b>	5÷100 нф	
Выходная емкость <b>С<sub>вых</sub></b>	5÷15 пф		Выходная емкость <b>С<sub>вых</sub></b>	4÷14 пф	
Резонансная частота <b>F<sub>рез</sub></b>	20÷80 кГц		Резонансная частота <b>F<sub>рез</sub></b>	20÷90 кГц	
Коэффициент трансформации при R <sub>н</sub> =100 МОм	350÷500		Коэффициент трансформации при R <sub>н</sub> =100 МОм	400÷800	
<b>Обозначения и размеры:</b>			<b>Обозначения и размеры:</b>		
	Тип трансформатора	Габаритные размеры, мм LxBxH		Тип трансформатора	Габаритные размеры, мм LxBxH
1	ТП-Р1 2204007	22x4x0,7	1	ТП-РМ 2004005	20x4x0,5
2	ТП-Р1 381002	38x10x2	2	ТП-РМ 2004011	20x4x1,1
3	ТП-Р1 800603	80x6x3	3	ТП-РМ 200402	20x4x2
4	ТП-Р1 800803	80x8x3	4	ТП-РМ 200501	20x5x1
5	ТП-Р1 801003	80x10x3	5	ТП-РМ 250602	25x6x2
6	ТП-Р1 801203	80x12x3	6	ТП-РМ 2610022	26x10x2,2
7	ТП-Р1 801403	80x14x3	7	ТП-РМ 2808022	28x8x2,2
8	ТП-Р1 501204	50x12x4	8	ТП-РМ 702002	70x20x2
9	-	-	9	ТП-РМ 701002	70x10x2