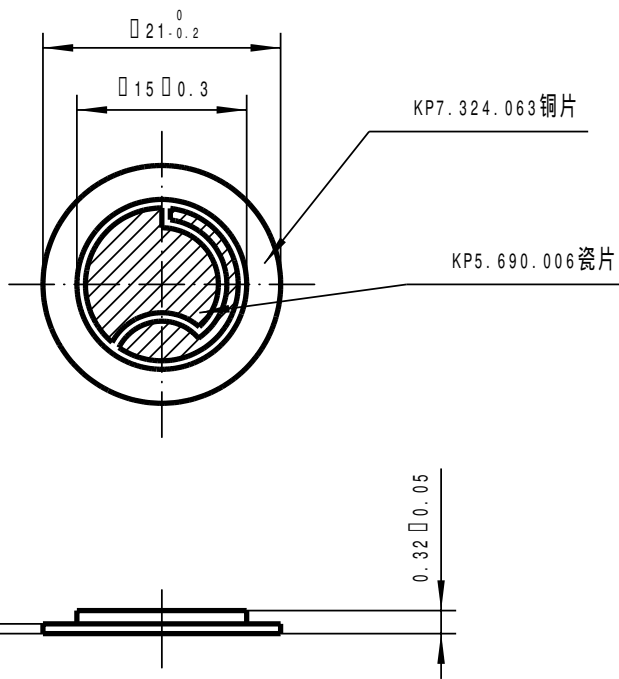


A

A



B

B

C

C

### 技术要求

1. 谐振频率  $F_r$  :  $4.6 \pm 0.3$  KHz
2. 谐振阻抗  $Z$  :  $\pm 250$
3. 电容量  $C$  :  $12000 \pm 30\%$  pF
4. 反馈电容量 :  $3500 \pm 30\%$  pF

D

D

					MFT-21T-4.6B2			PZT-M	
标记	处数	分区	更改文件号	签名	年、月、日	阶段	标记	重量	比例
设计		00.11.28	标准化						2:1
校对									
审核									
工艺			批准			共	张	第	张
								KP3.840.765WK	