

Звонок пьезоэлектрический с генератором VSI2319



Технические характеристики:

Номинальное входное напряжение: 24 В

Диапазон питающего напряжения: 6 - 28 В

Резонансная частота звукового сигнала: 3300 ± 500 Гц

Максимальный ток потребления при напряжении 24V DC: ≤ 20 мА

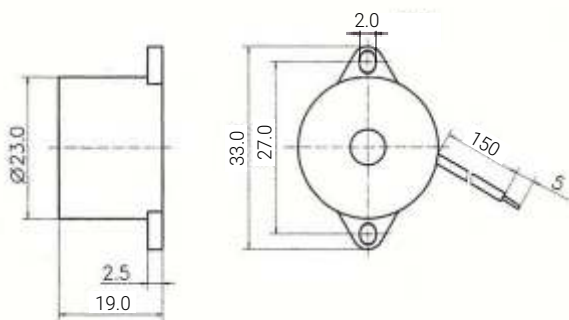
Уровень звукового давления при 24V DC на расстоянии 30см: не менее 90dB

Характер сигнала: непрерывный

Диапазон рабочих температур: от -20°C до $+60^{\circ}\text{C}$

Габаритные размеры: 23 x 19mm

Масса: не более 5 г



Внимание: описание товара носит информационный характер и может отличаться от описания, представленного в технической документации производителя. Убедительно просим Вас при покупке проверять наличие желаемых функций и характеристик.