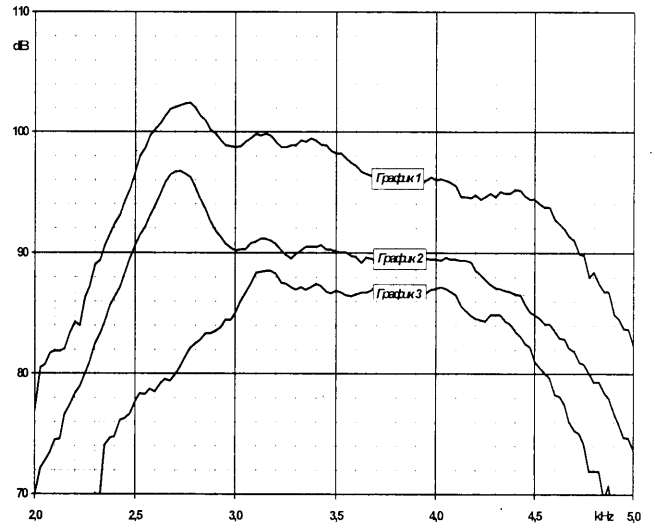


Излучатели пьезоэлектрические серии ИПЗ6-ХХ

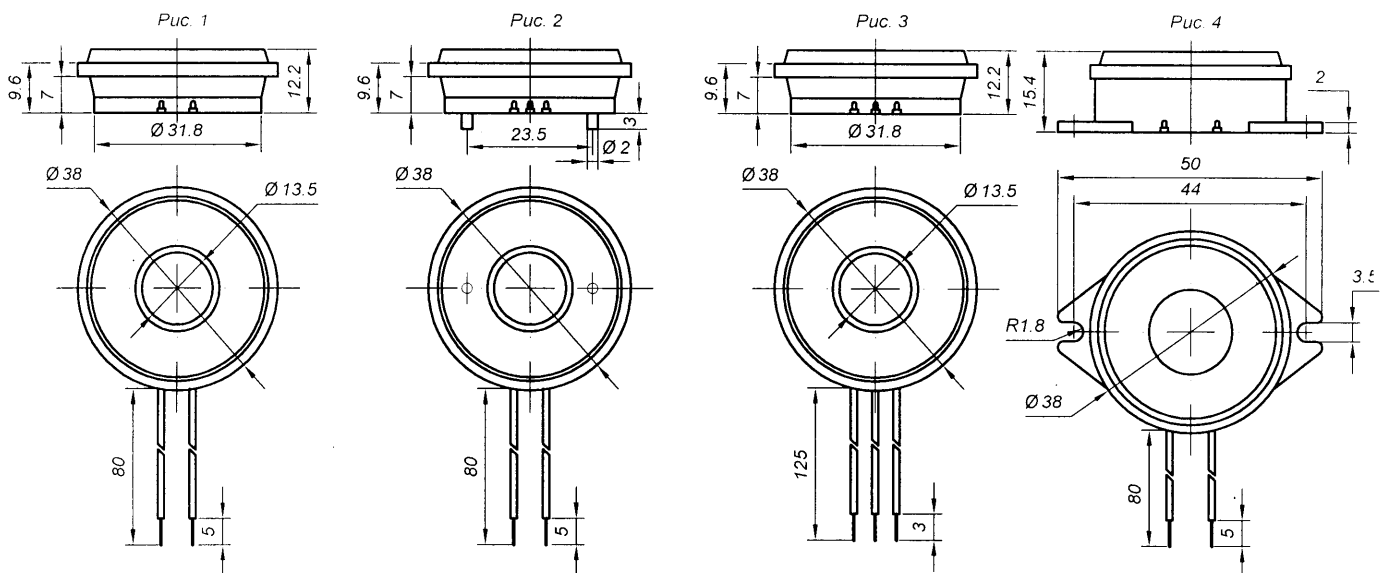
Модель №	ИПЗ6-85	ИПЗ6-95	ИПЗ6-95-3	ИПЗ6-100
Тип корпуса	Рис. 1, 2, 4	Рис. 1, 2, 4	Рис. 2, 3	Рис. 1, 2, 4
U раб. (V)	10 VAC	10 VAC	10 VAC	10 VAC
ΔU раб. (V)	max 30 VAC	max 20 VAC	max 20 VAC	max 20 VAC
Cx (nF) $\pm 30\%$	35	45	40	90
Уровень ЗД* (dB)	85	95	95	100
АЧХ	график 3	график 2	график 2	график 1
F рез. (KHz) $\pm 10\%$	2,2, 2,7, 3,2	2,5, 3,5, 4,5	2,5	2,5, 3,5
T раб. ($^{\circ}$ C)	-20/+50	-20/+50	-20/+50	-20/+50
Вес (g)	6, (12)	6, (12)	6, (12)	6, (12)

* Условия свободного поля, дистанция измерения - 100 см. при U раб.

Амплитудно-частотные характеристики



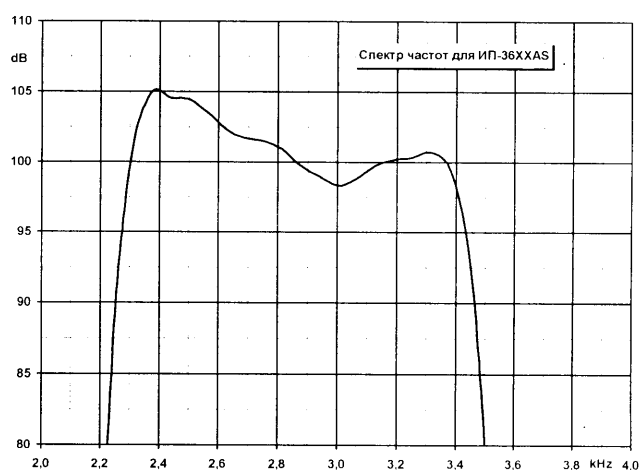
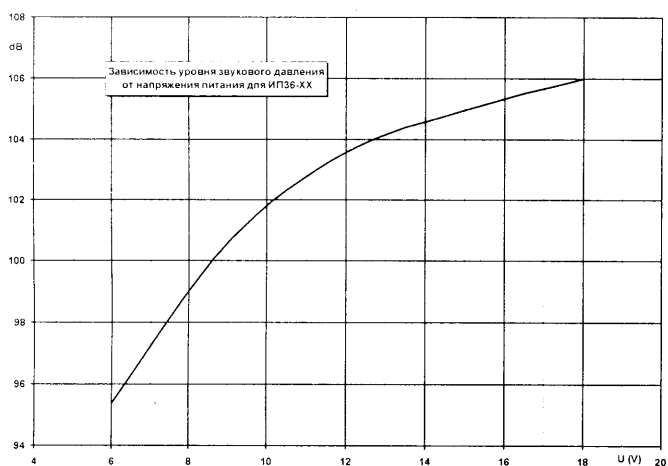
Тип корпуса



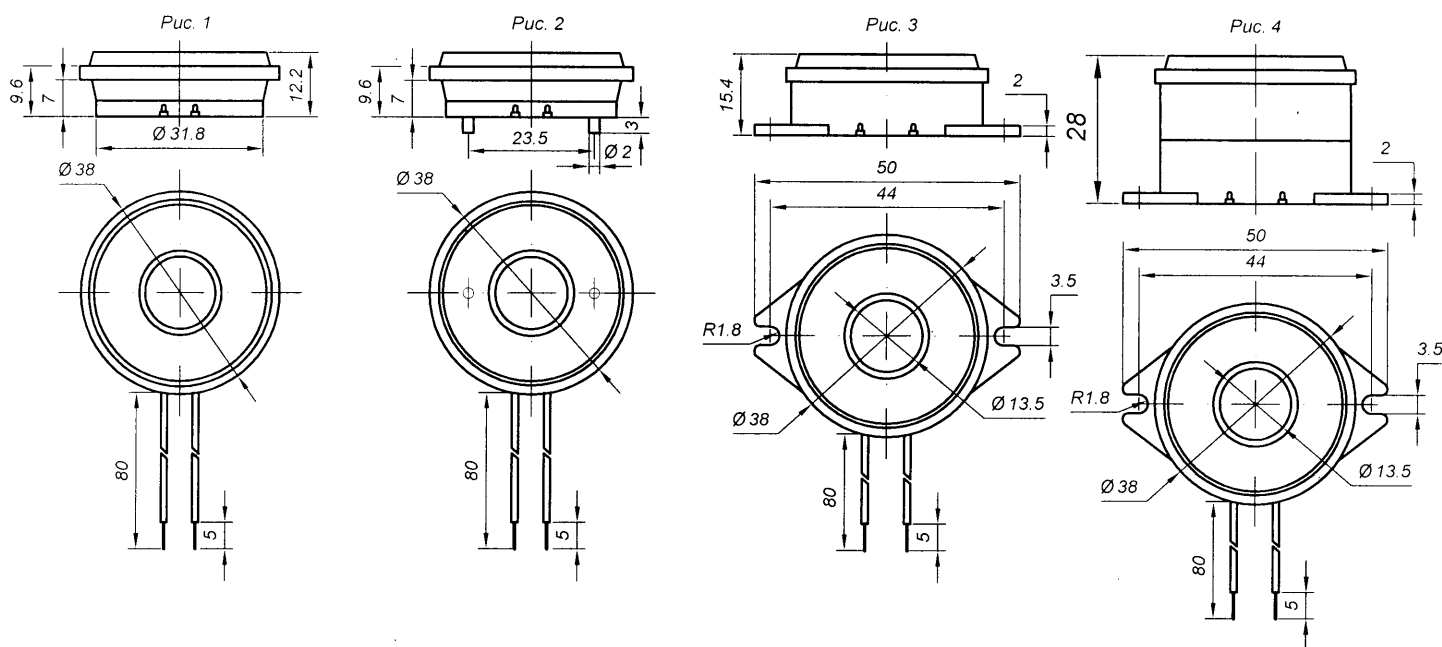
Излучатели пьезоэлектрические серии ИП36 с встроенным генератором

Модель №	ИП36-85А	ИП36-85АР	ИП36-85А2	ИП36-95А	ИП36-95АР	ИП36-95А2	ИП36-95АС	ИП36-100АС	ИП36-100АХ
Тип корпуса	Рис. 1,2	Рис. 1,2	Рис. 1,2	Рис. 3	Рис. 3	Рис. 3	Рис. 3	Рис. 3	Рис.4
U раб. (V)	12 VDC	12 VDC	12 VDC	12 VDC	12 VDC	12 VDC	12 VDC	12 VDC	24-220 V AC/DC
ΔU раб. (V)	5-15 VDC	5-15 VDC	5-15 VDC	5-15 VDC	5-15 VDC	5-15 VDC	5-15 VDC	5-15 VDC	-
I max. (mA)	9	9	9	15	15	15	15	35	60
Уровень ЗД* (dB)	85	85	85	95	95	95	95	100	100
Звук	1 тон	пульсирующий	2 тона	1 тон	пульсирующий	2 тона	Sweep (сирена)	Sweep (сирена)	Sweep (сирена)
T раб. (°C)	-20/+50	-20/+50	-20/+50	-20/+50	-20/+50	-20/+50	-20/+50	-20/+50	-20/+50
Вес (g)	12	12	12	16	16	16	16	16	28

* Условия свободного поля, дистанция измерения - 100 см. при U раб.



Тип корпуса



Оповещатели светозвуковые серии ИПСЗ-67 Оповещатель световой ИС-67

Модель №	ИПСЗ-67-95	ИПСЗ-67-100	ИПСЗ-67-105	ИС-67
U раб.*(V)	12 VAC	12 VAC	12 VAC	12 VAC
I max. (mA)	55	75	90	50
Уровень ЗД** (dB)	95	100	105	---
T раб. (°C)	-20/+50	-20/+50	-20/+50	-20/+50
Вес (g)	55	55	55	55

* U раб. может устанавливаться из ряда 12, 24, 27, 36, 42 V (AC/DC)

** Условия свободного поля, дистанция измерения - 100 см. при U раб.

Цвет корпуса - прозрачный, красный, зеленый, желтый

Звук - 1 тон пульсирующий, 2 тона, сирена

Вариант крепления с дополнительной пластиной - Рис. 1

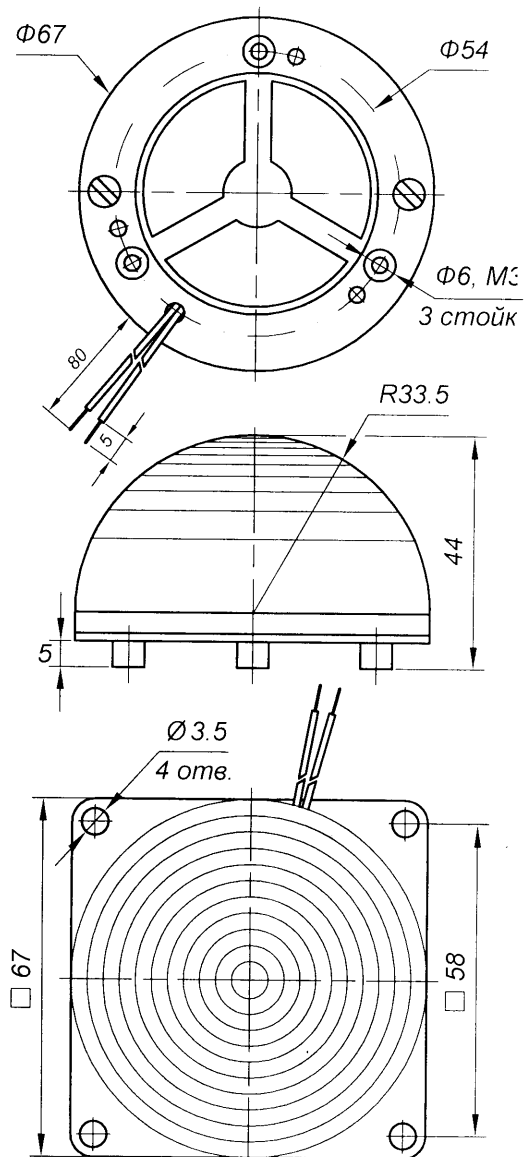
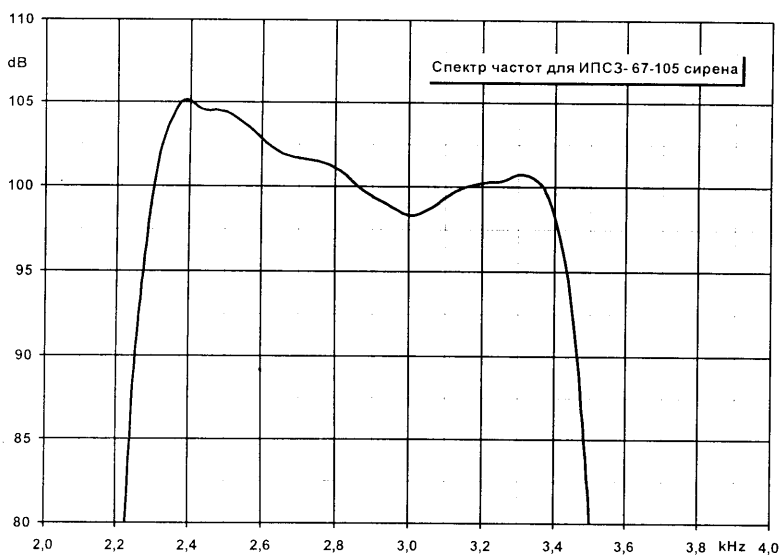


Рис. 1