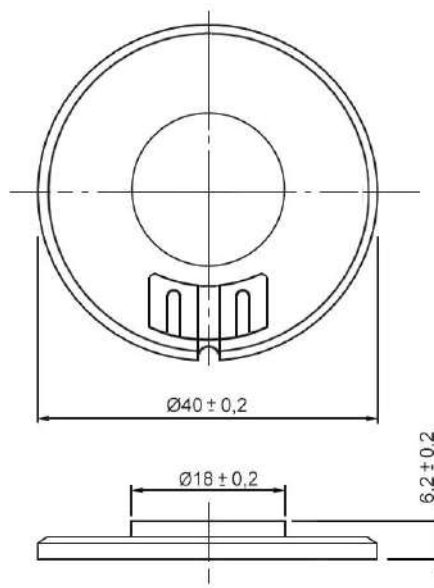


Динамик малогабаритный **Q-15588**.



Тип	головка электродинамическая (динамик) серии DXP40N
Диапазон частот, Гц	100~5000
Резонанс, Гц	100
Импеданс, Ом	8
Максимальная мощность, Вт	0,5
Уровень звукового давления (SPL), дБ	85
Допускаемое отклонение характеристик, %	15
Диаметр корпуса, мм	40
Высота, мм	6,2
Диаметр магнита, мм	18
Диапазон рабочих температур, °С	-10~+40