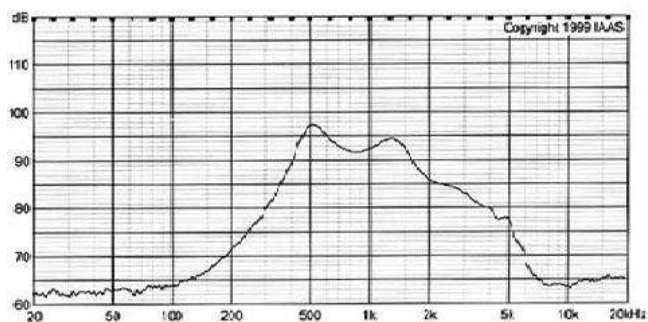
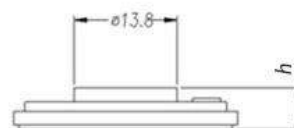
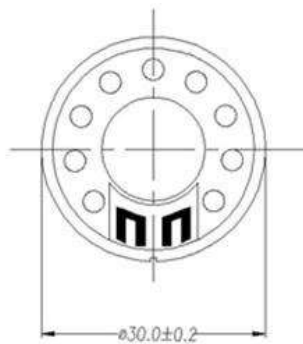


Головка динамическая (динамик) диаметр 30мм, толщина 4мм. **Q-6473 E.**



Тип головка электродинамическая (динамик)

Мощность 0,5 Вт

Импеданс 50 Ом

Диапазон частот 200~5000 Гц

Резонансная частота 500(450) Гц

Уровень звукового давления не более 80 дБ

Диапазон рабочих температур -20~+65 °С

Диаметр корпуса 30 мм

Высота 4 мм (размер может отличаться от приведенного)